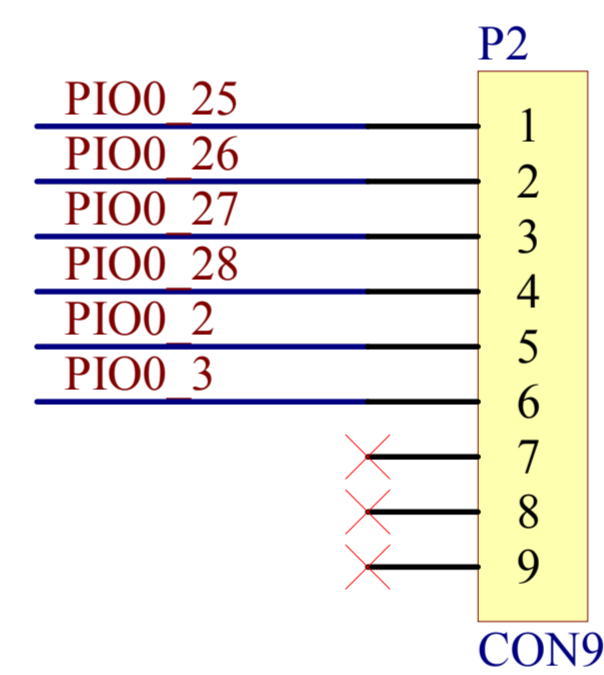
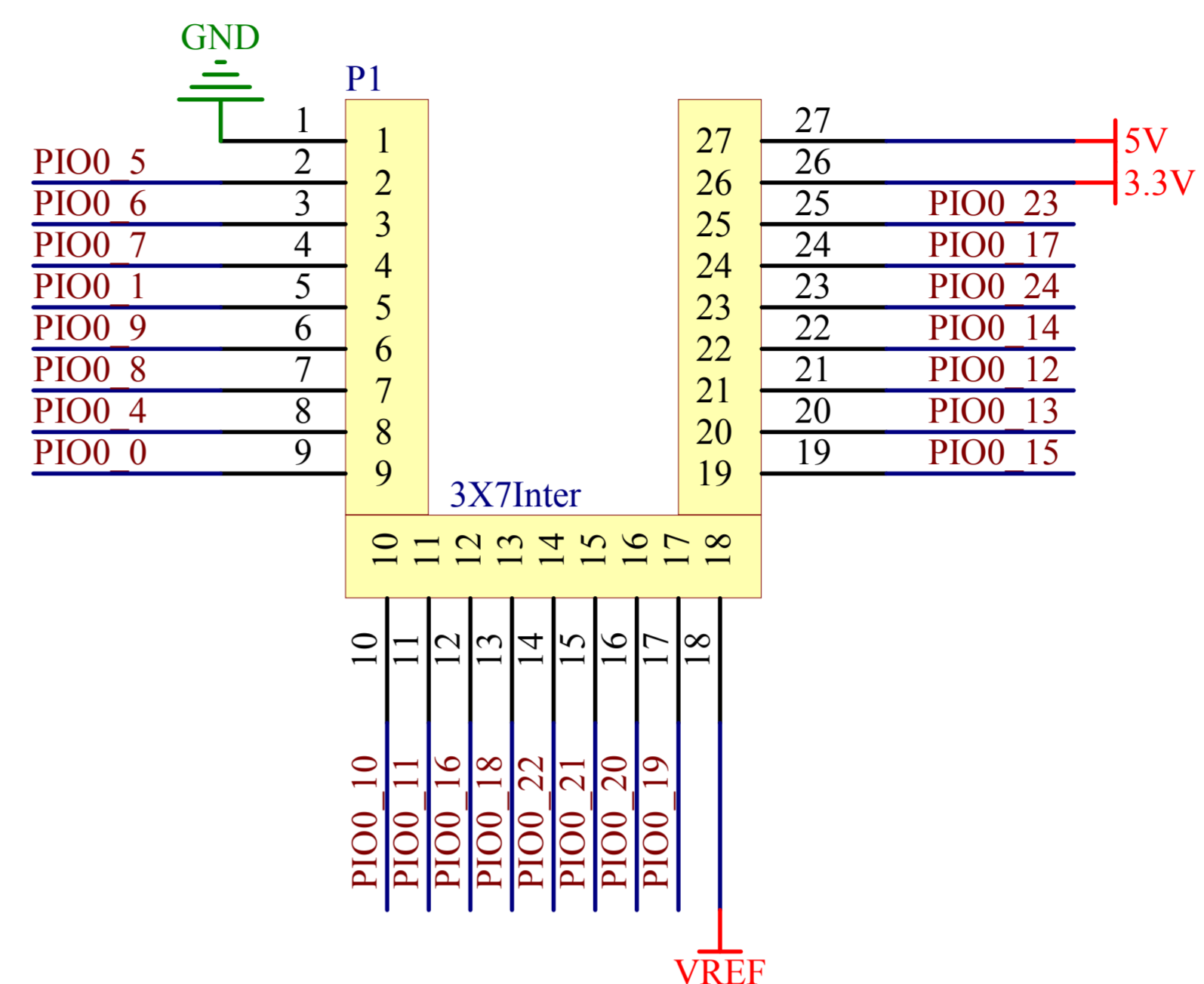
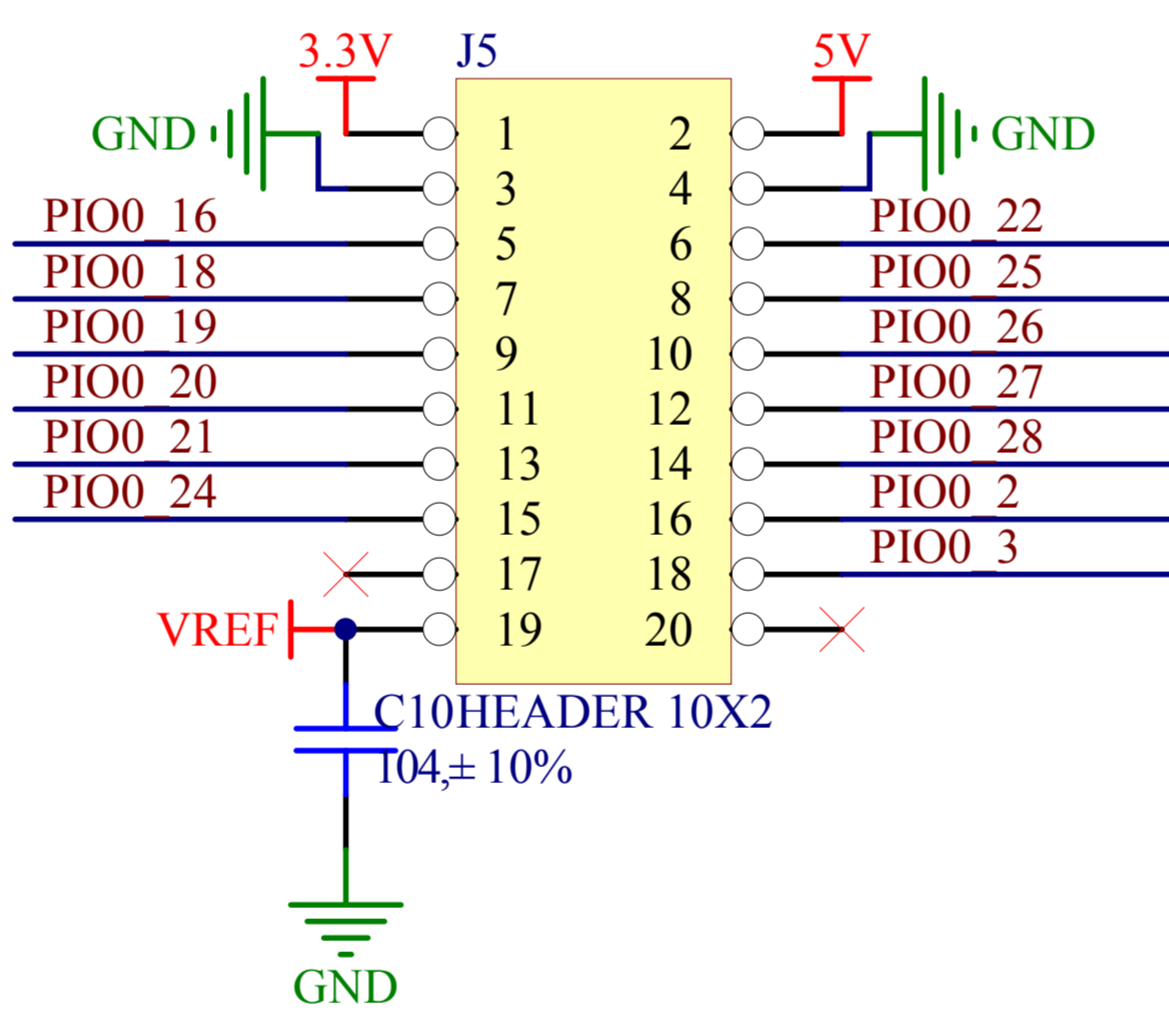
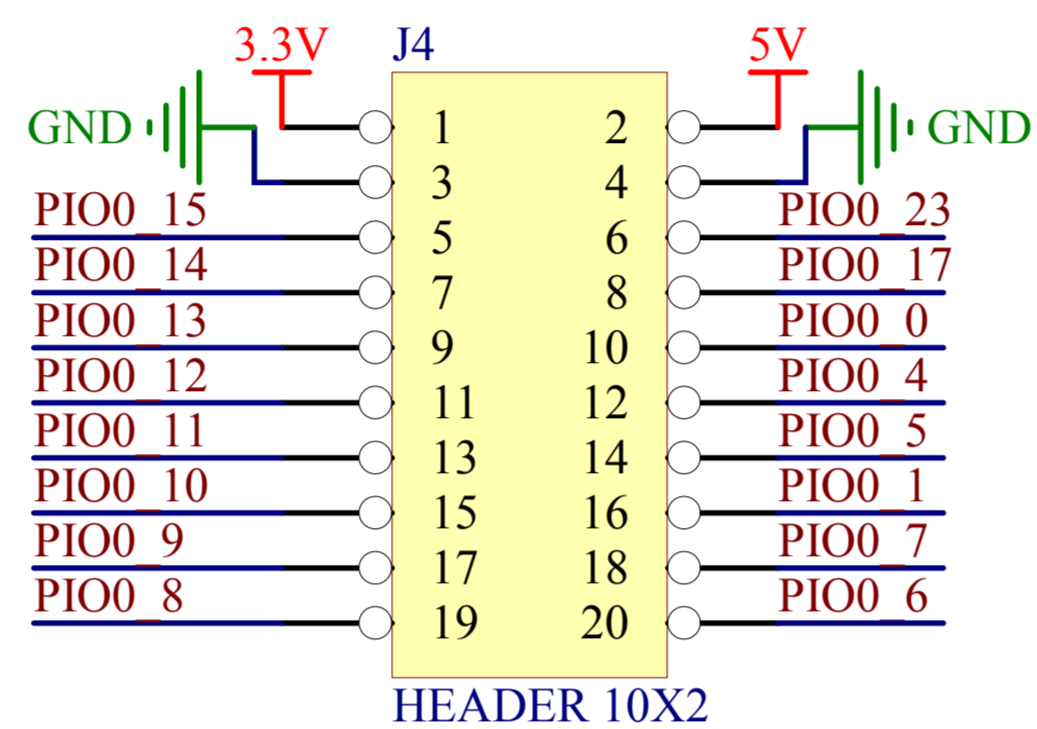
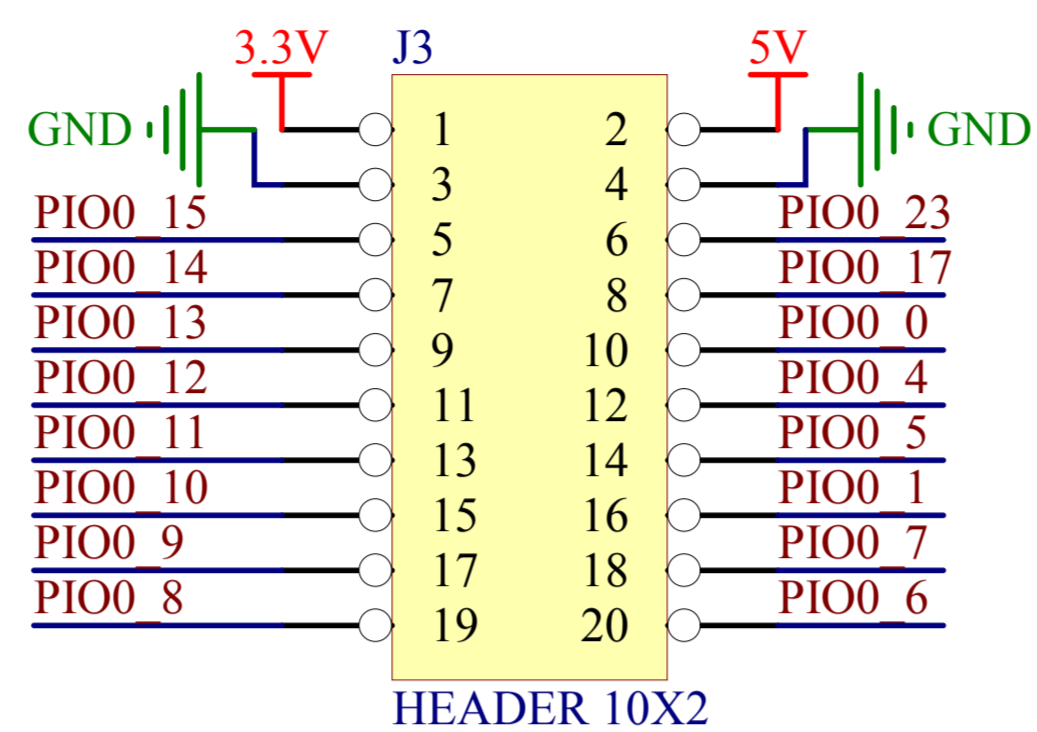
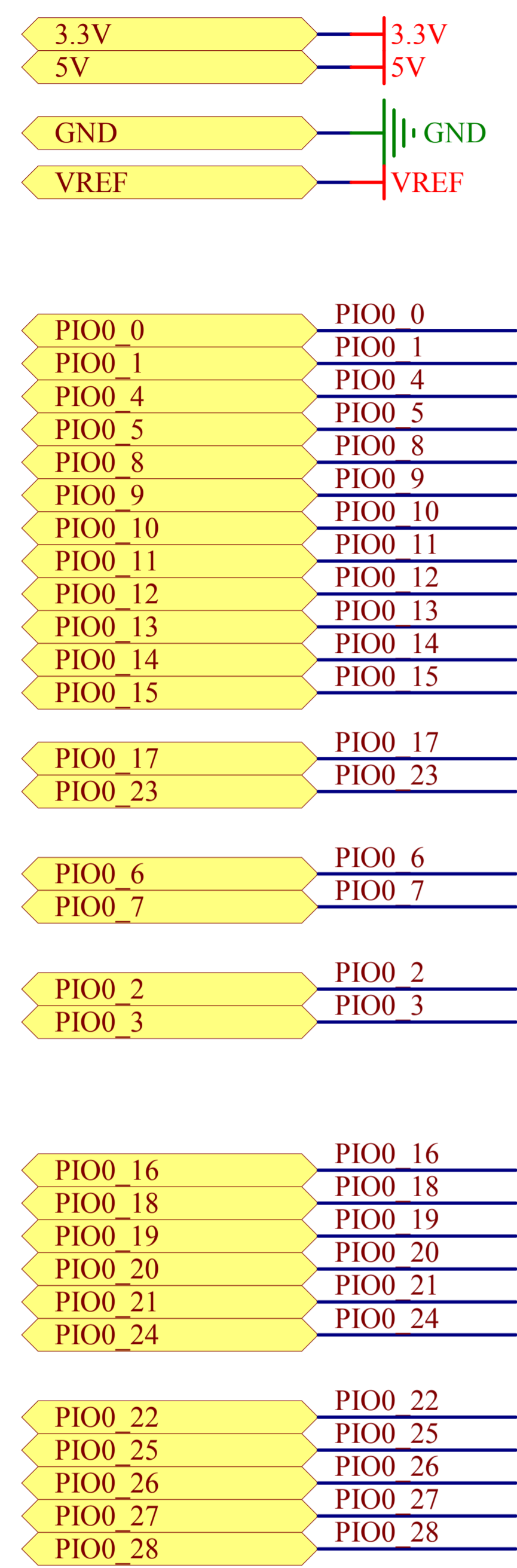
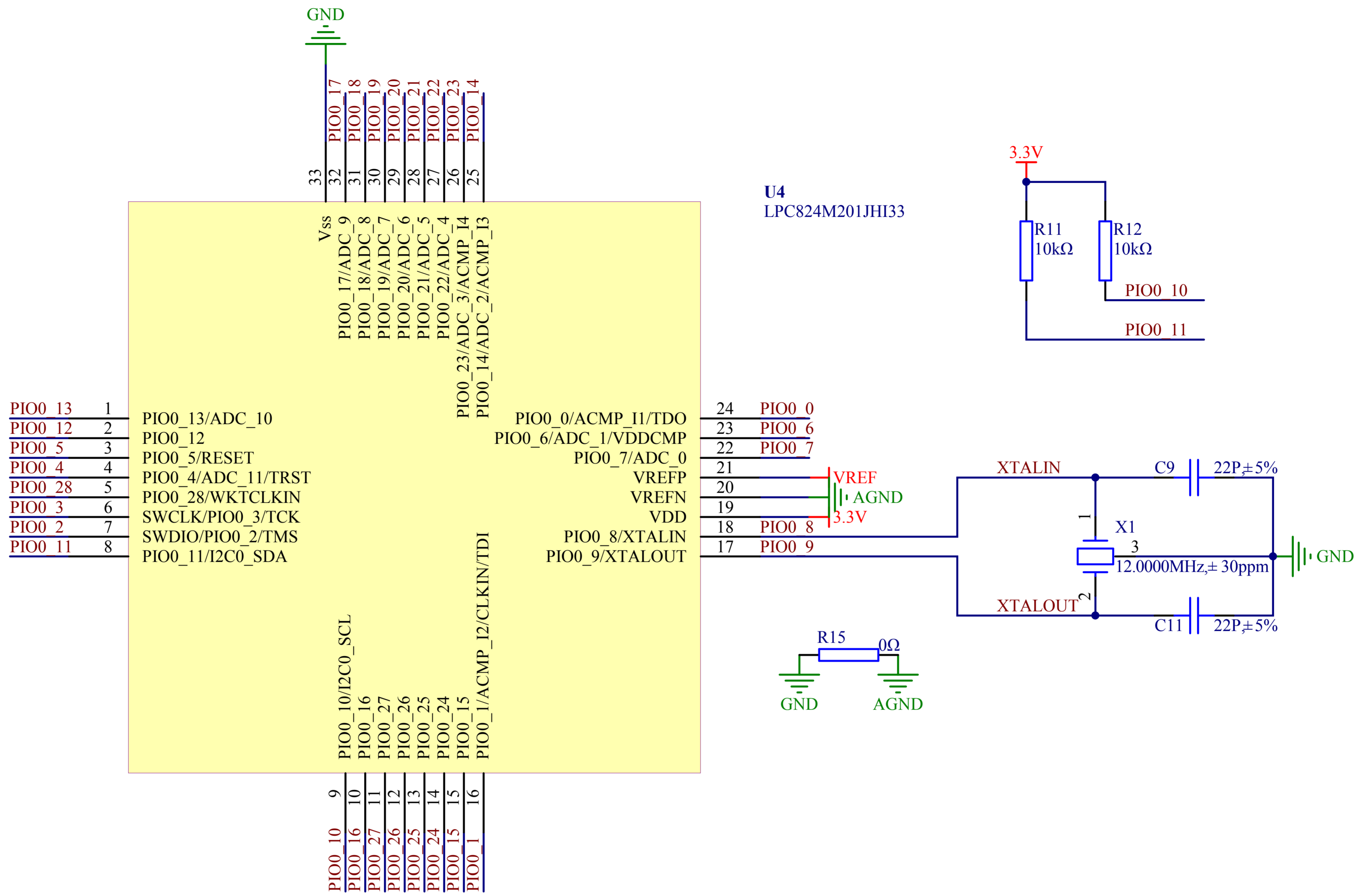
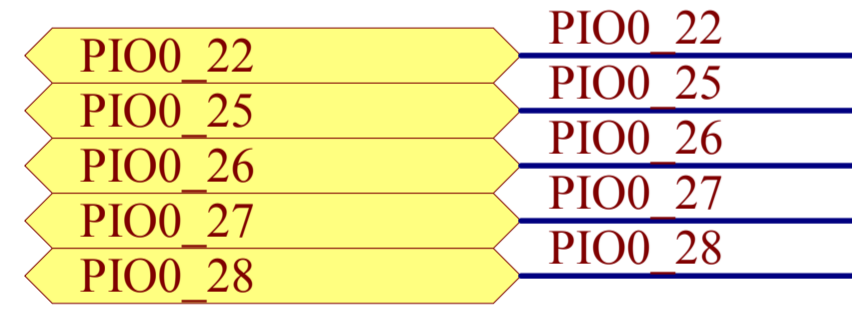
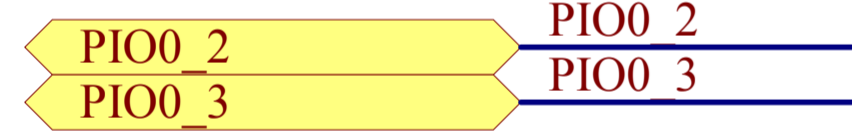
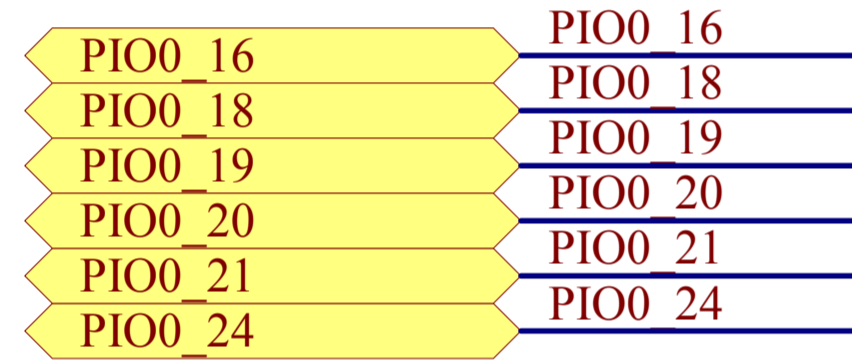
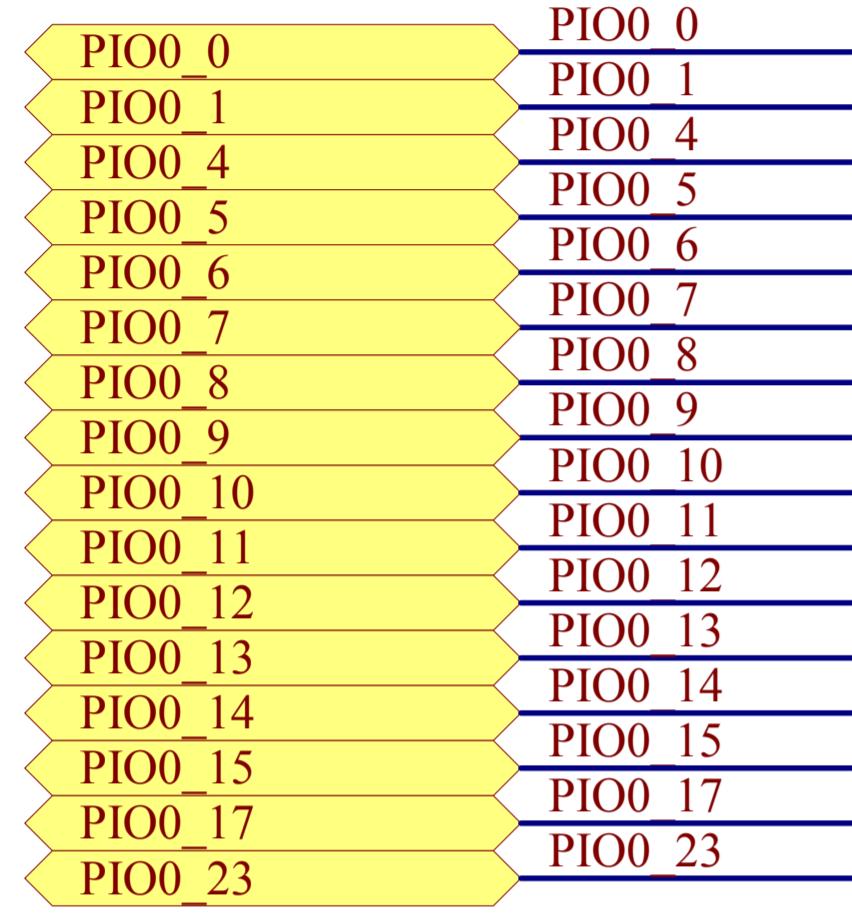
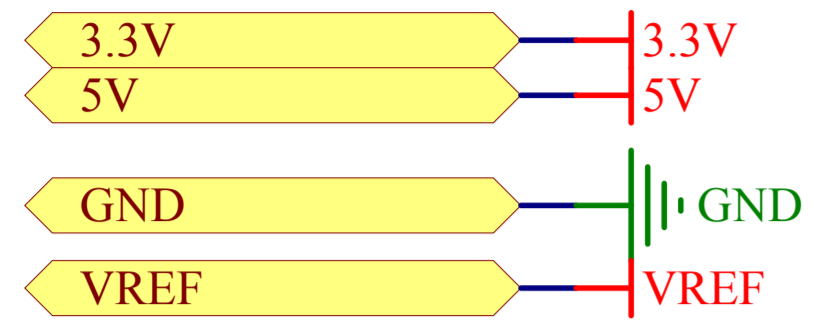


2. 接口



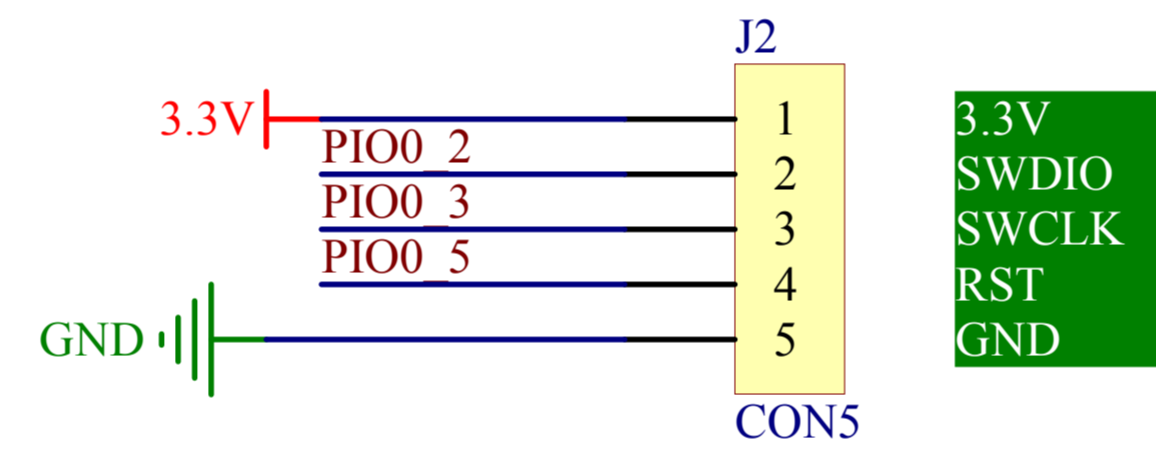
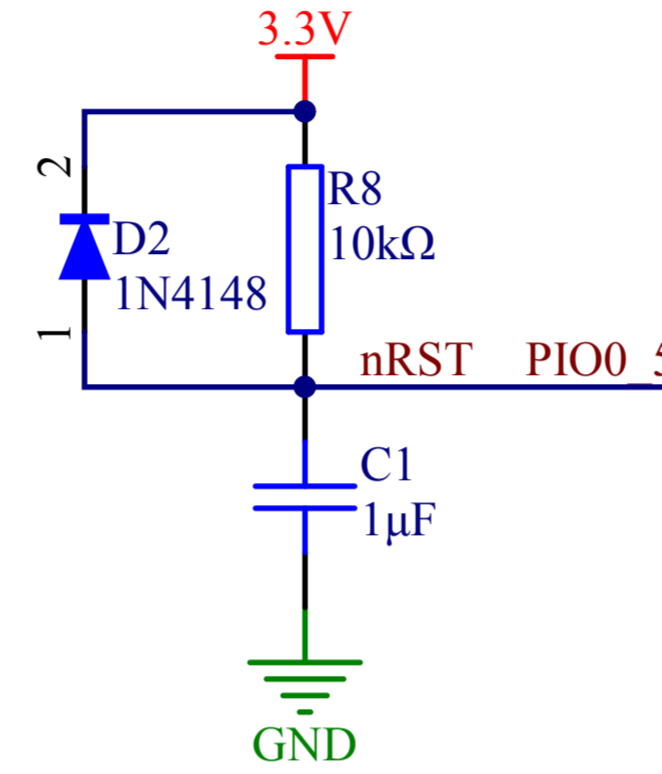
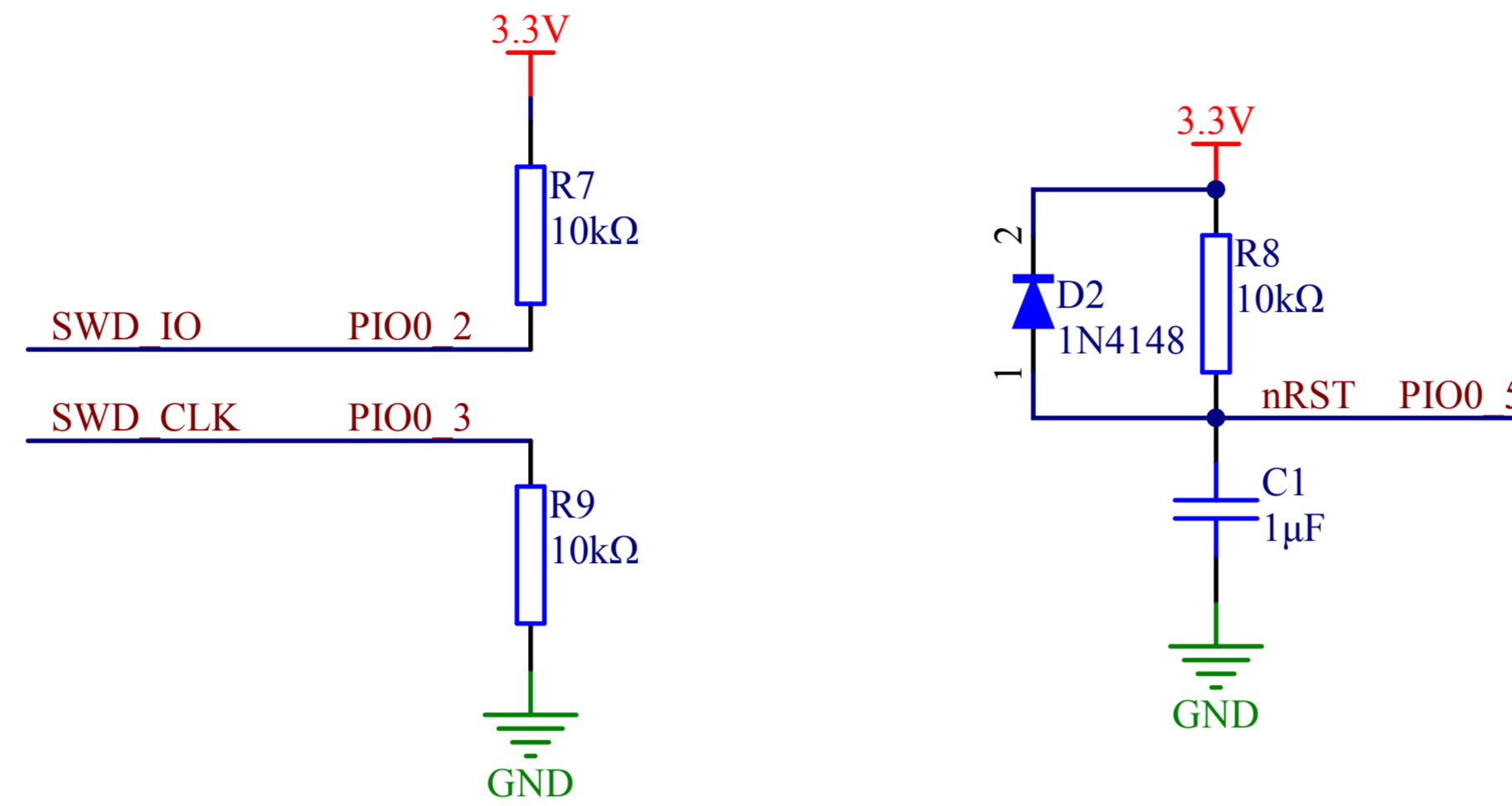
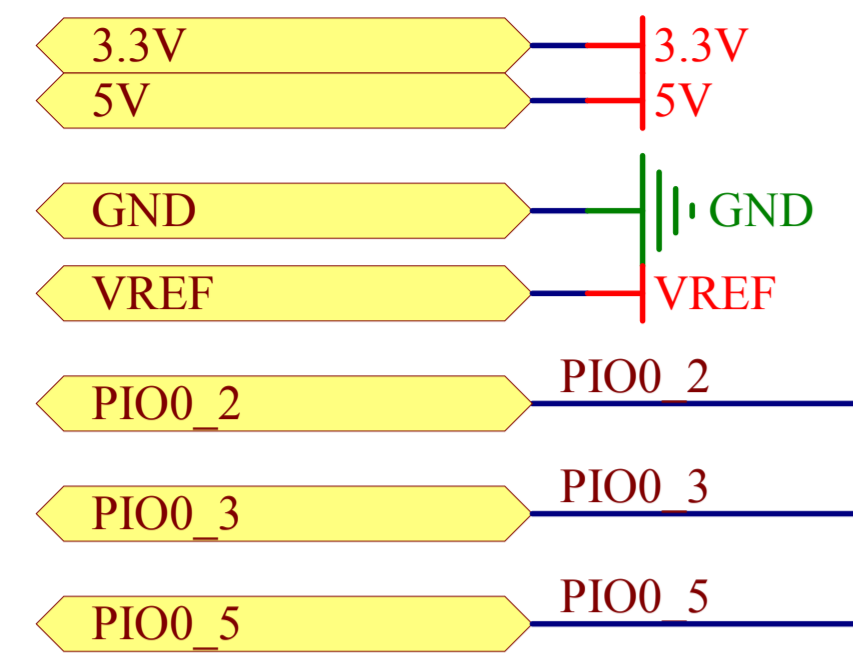
#	修改日期	修改内容
1		
2		
3		

3. LPC824最小系统



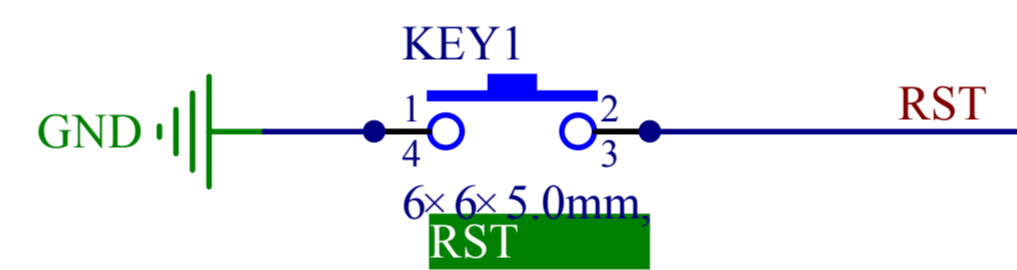
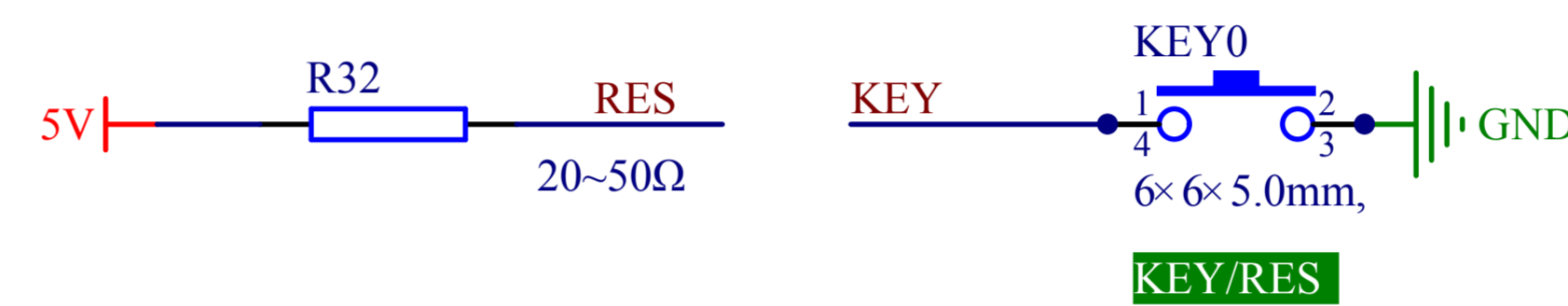
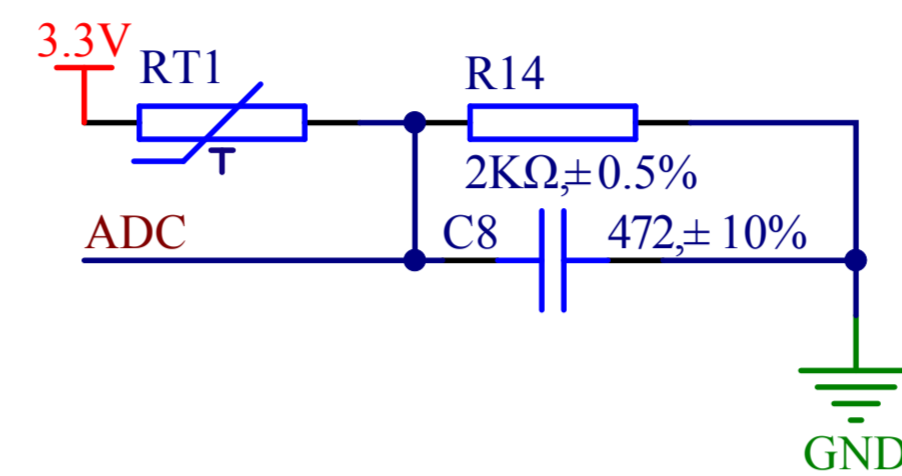
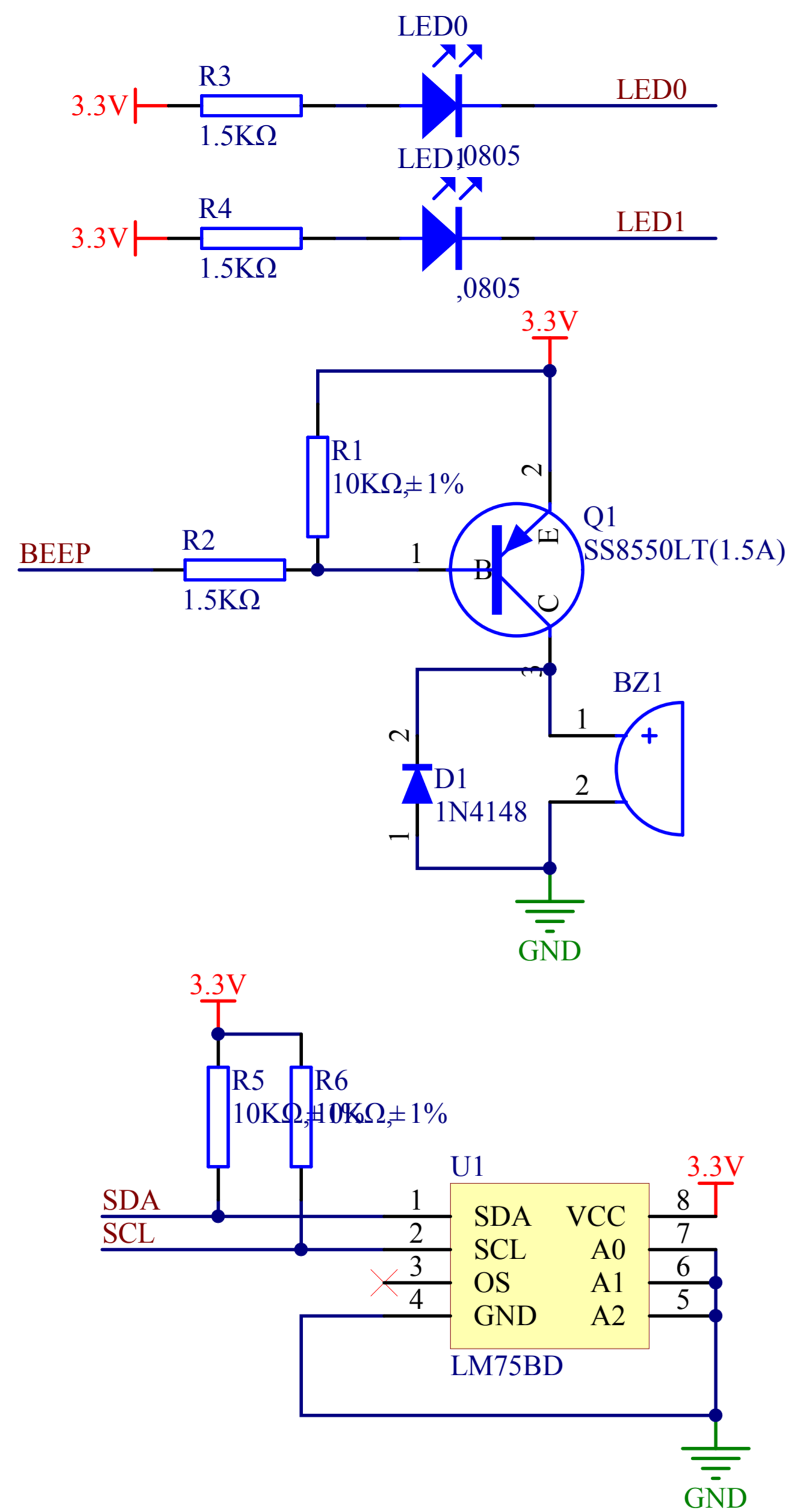
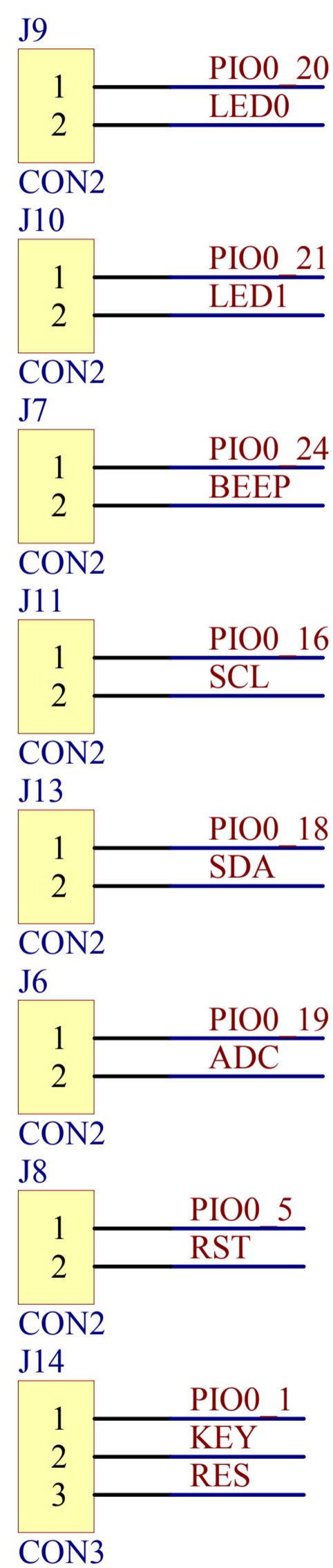
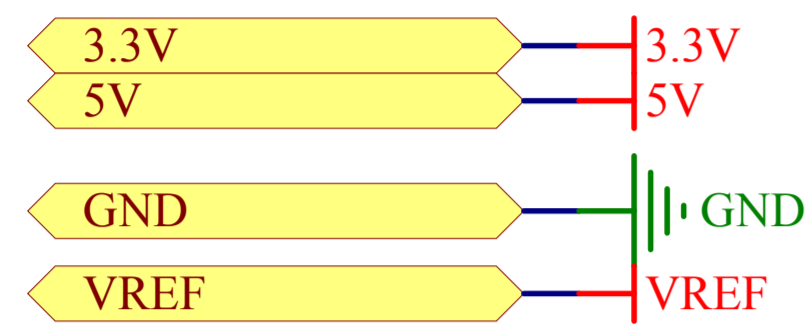
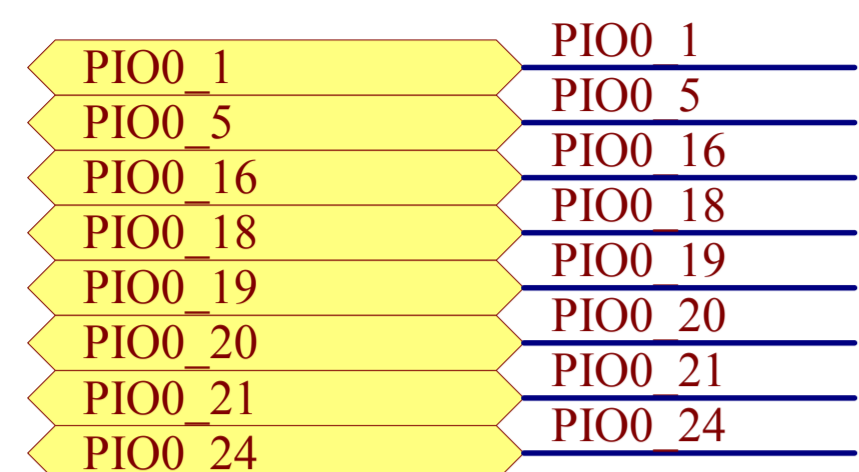
#	修改日期	修改内容
1		
2		
3		

4. DEBUG



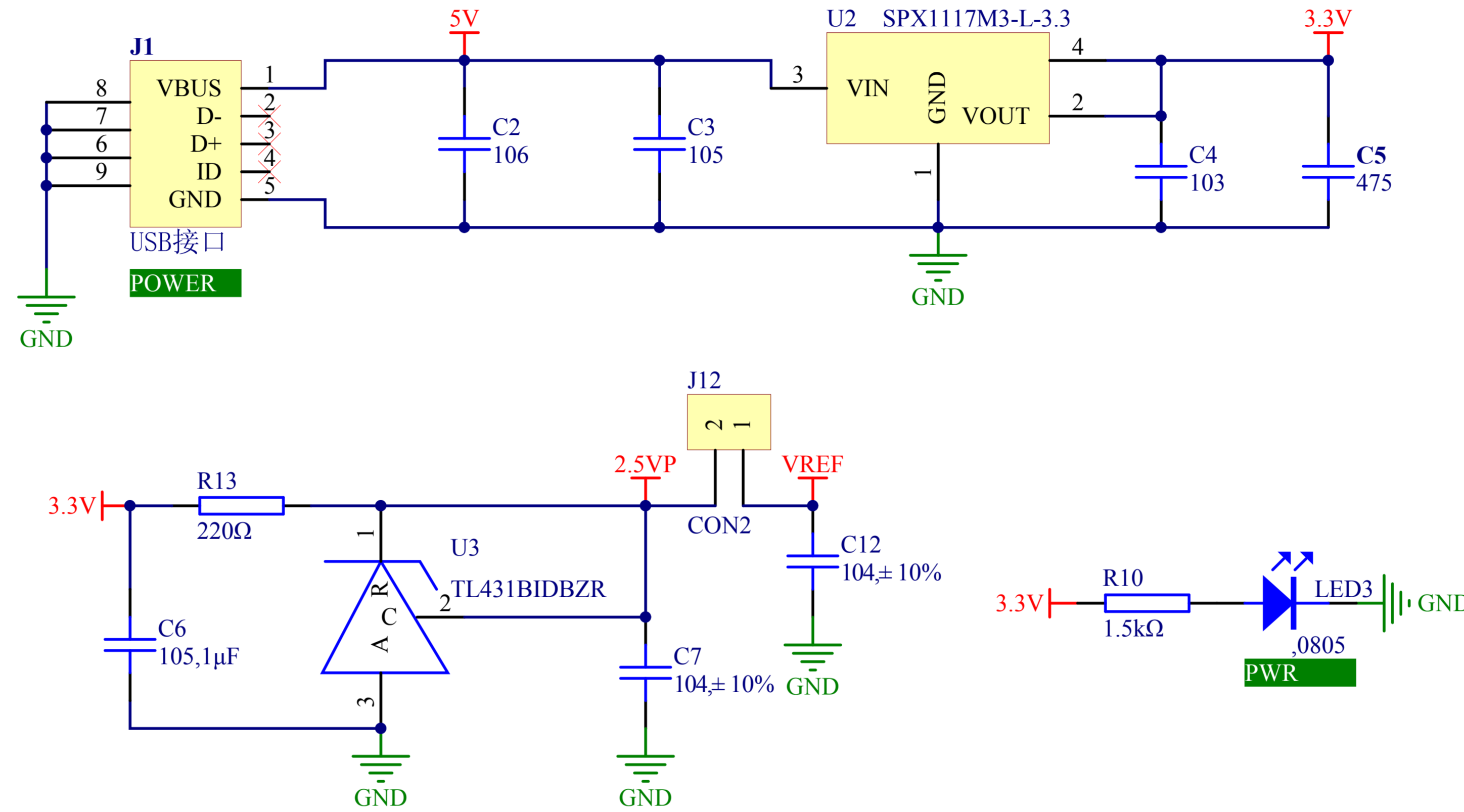
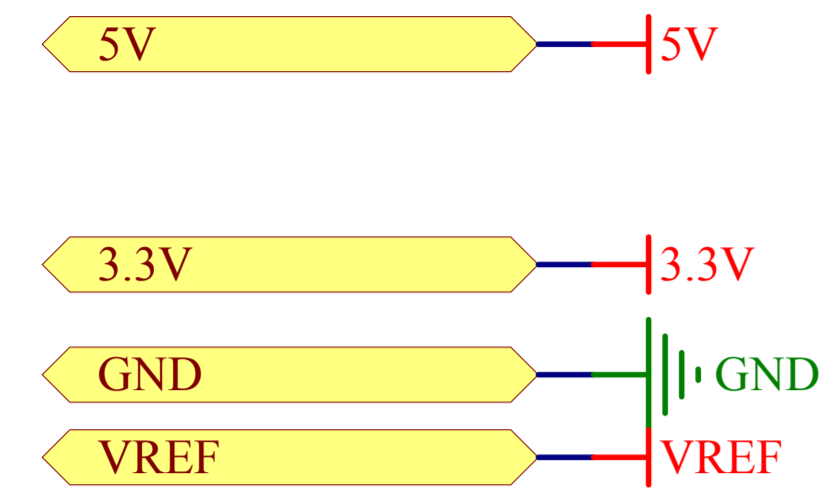
#	修改日期	修改内容
1		
2		
3		

5. LED & BEEP & LM75A



#	修改日期	修改内容
1		
2		
3		

6. Power



#	修改日期	修改内容
1		
2		
3		