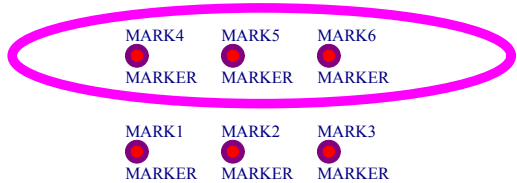
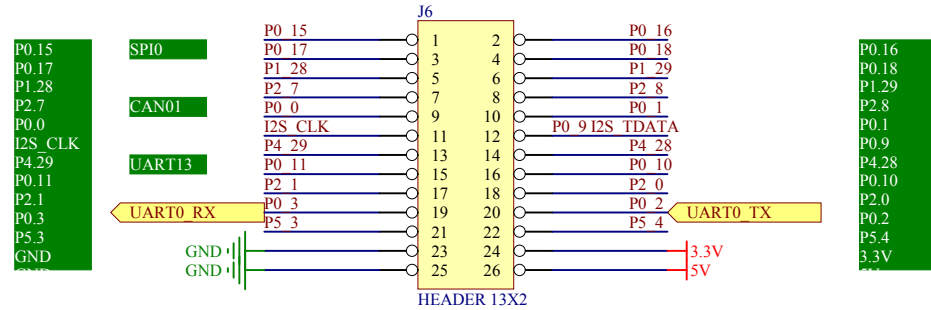
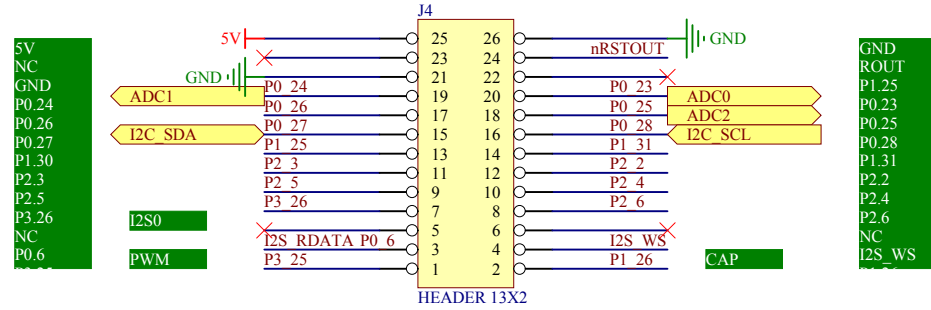
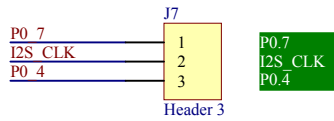
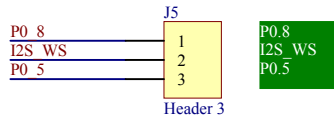
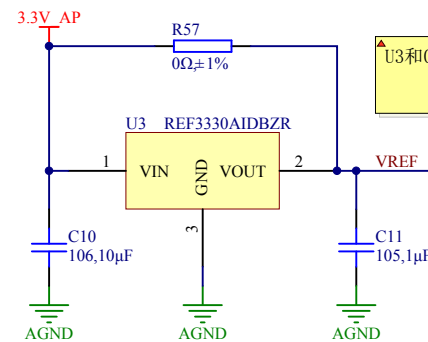
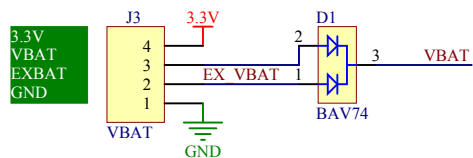
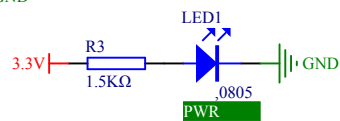
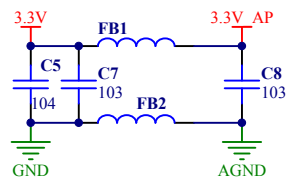
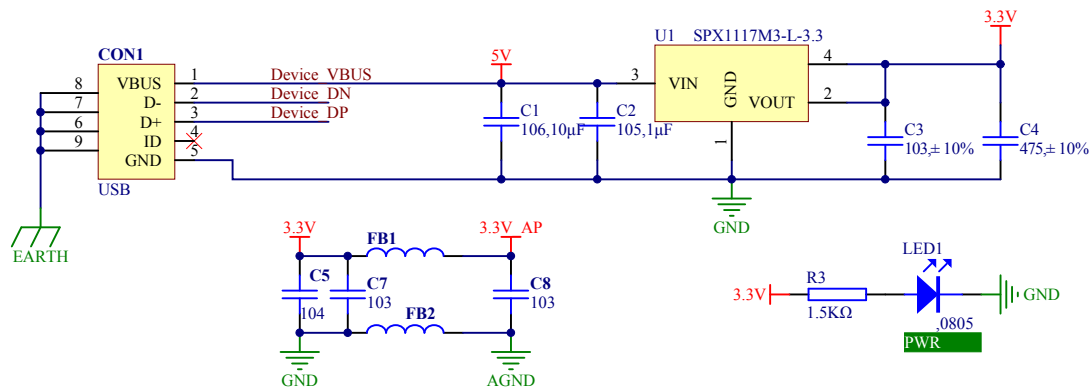


# 1. 接口

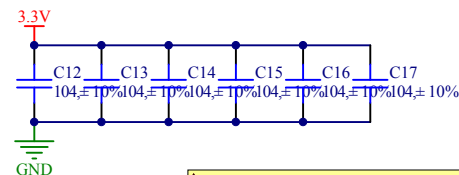


#	修改日期	修改内容
1		
2		
3		

## 2. 电源



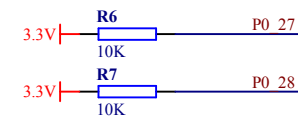
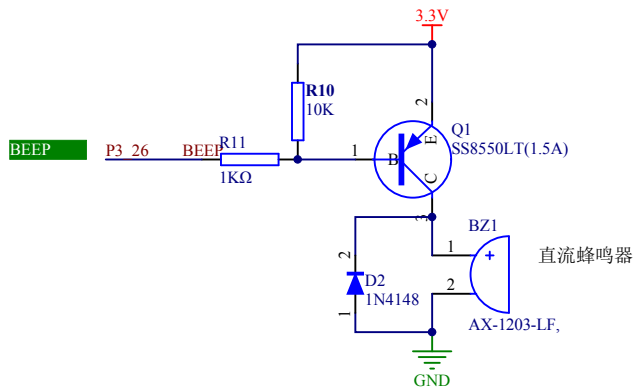
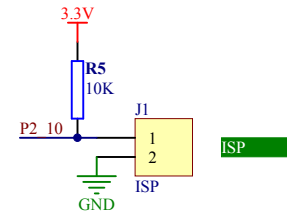
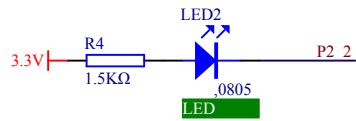
U3和0欧电阻选择性焊接



靠近MCU电源端摆放

#	修改日期	修改内容
1		
2		
3		

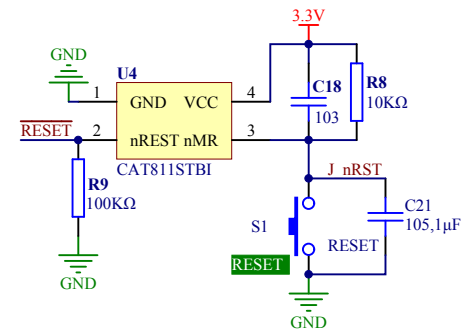
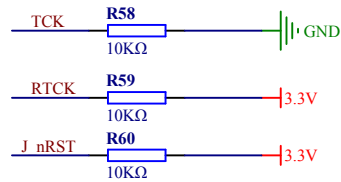
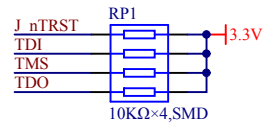
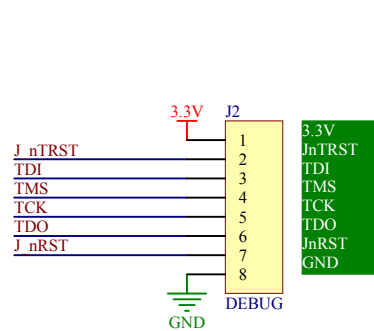
### 3. LED&BEEP&ISP



▲ P0\_27&P0\_28为标准开漏结构，必须接上拉电阻。

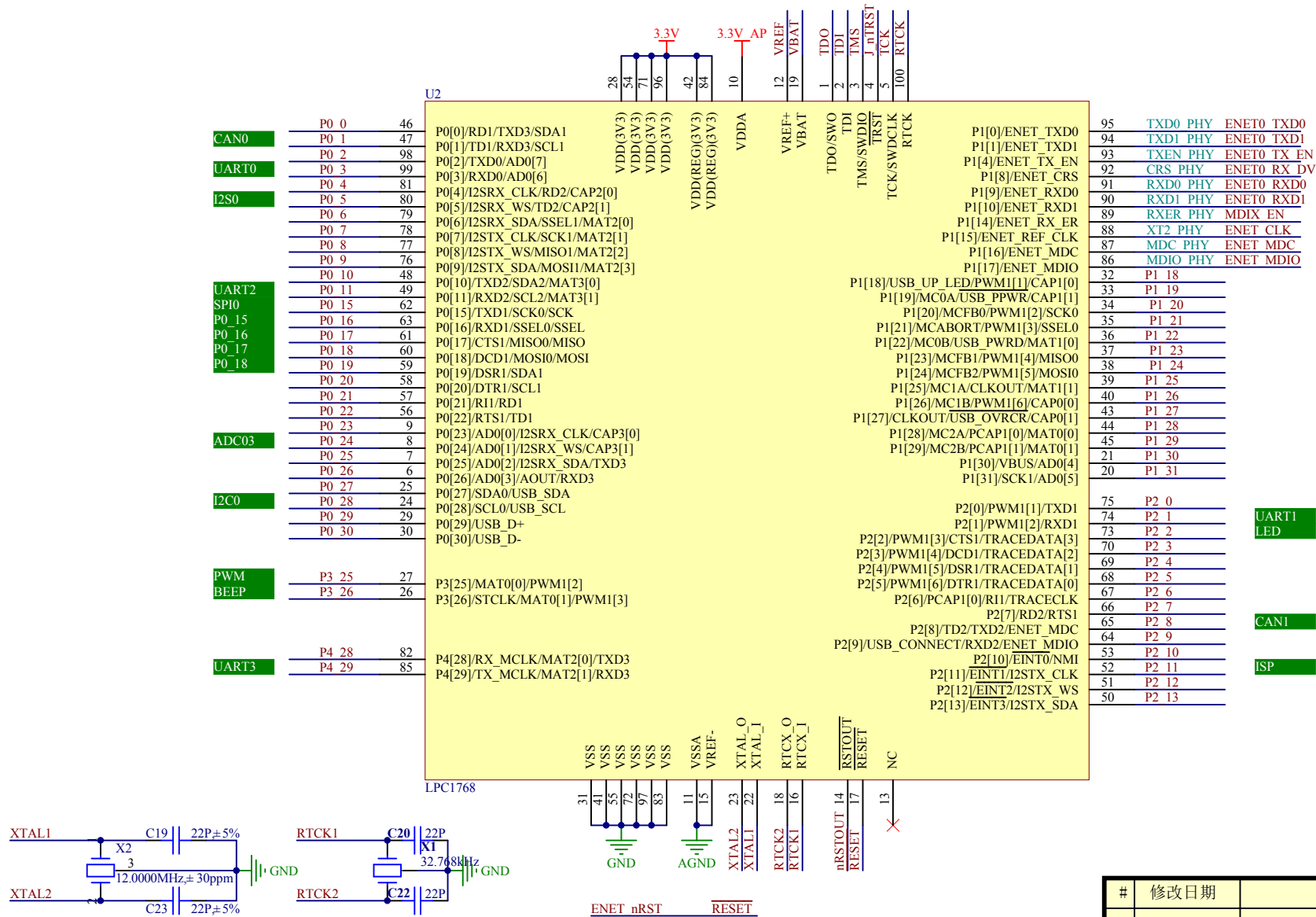
#	修改日期	修改内容
1		
2		
3		

## 4. 复位&调试接口



#	修改日期	修改内容
1		
2		
3		

# 5. LPC1768FBD100



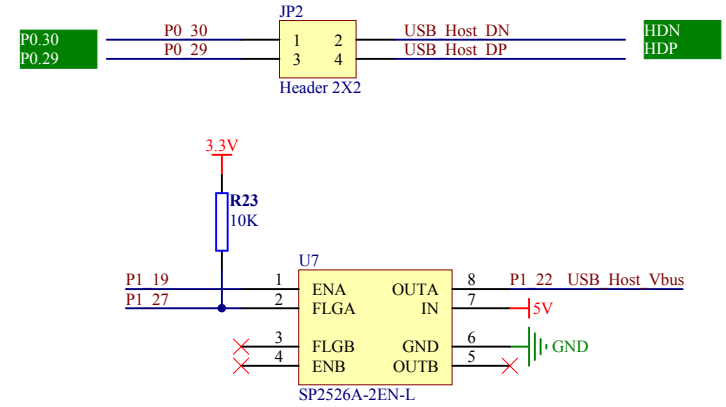
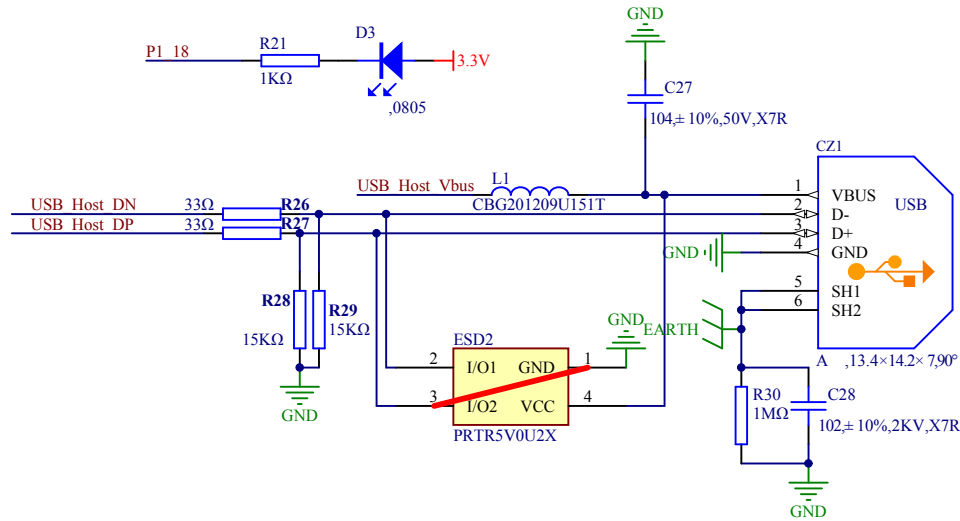
#	修改日期	修改内容
1		
2		
3		



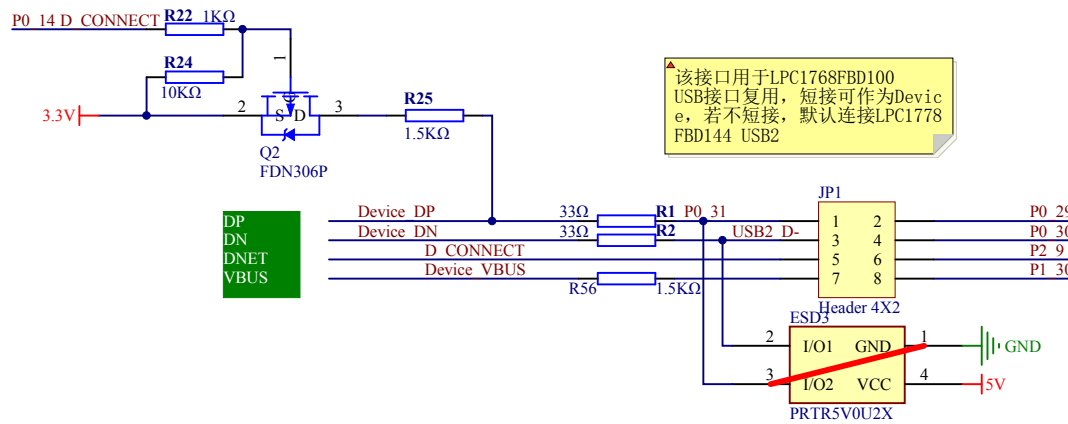
#	修改日期	修改内容
1		
2		
3		

# 7. USB Hoset & Device

## (1) Host



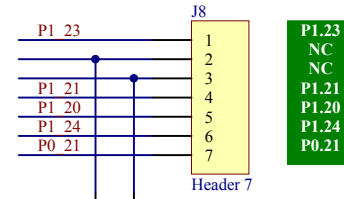
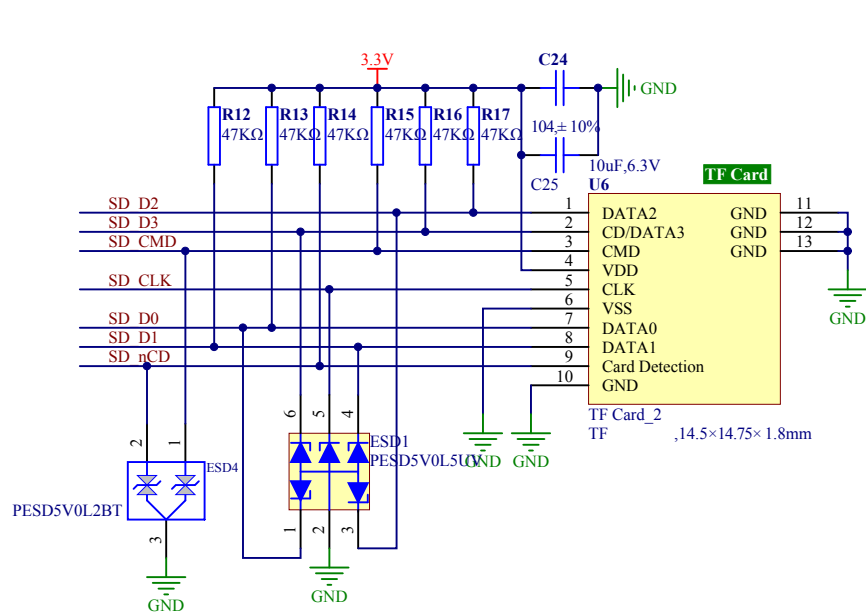
## (2) Device



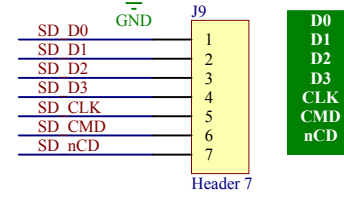
P0\_29  
P0\_30  
P2\_9  
P1\_30

#	修改日期	修改内容
1		
2		
3		

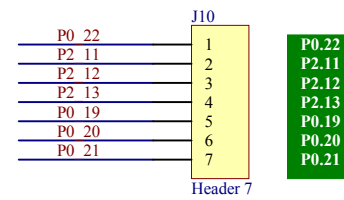
# 8. SD Card



- P1.23
- NC
- NC
- P1.21
- P1.20
- P1.24
- P0.21



- D0
- D1
- D2
- D3
- CLK
- CMD
- nCD



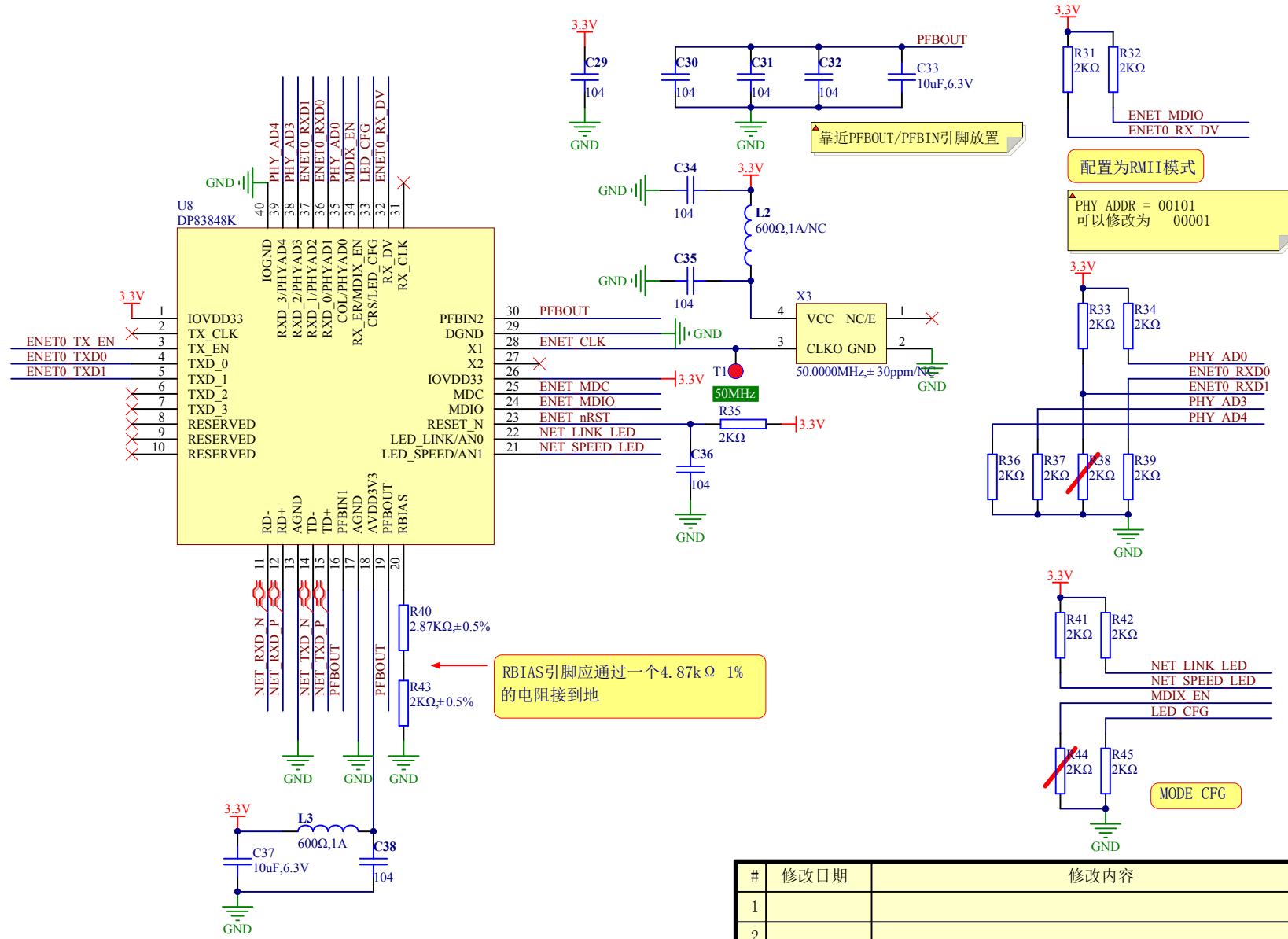
- P0.22
- P2.11
- P2.12
- P2.13
- P0.19
- P0.20
- P0.21

▲ LPC1778FBD144支持SD卡接口，LPC1768FBD100采用SPI方式驱动SD卡

#	修改日期	修改内容
1		
2		
3		

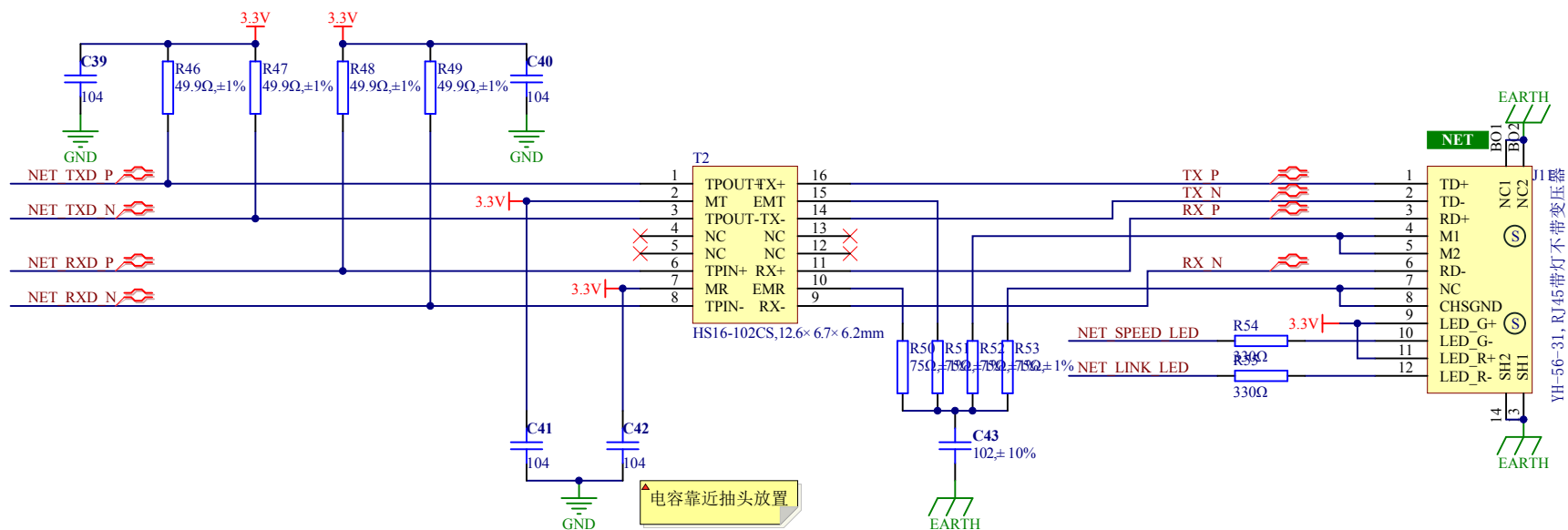


# 9. NET\_DP83848K

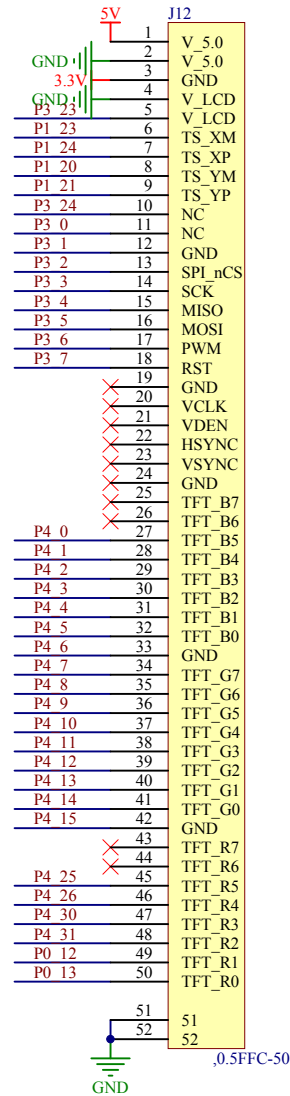


#	修改日期	修改内容
1		
2		
3		

# 10. NET\_Interface



#	修改日期	修改内容
1		
2		
3		



8位总线接口

#	修改日期	修改内容
1		
2		
3		