

GS200-T

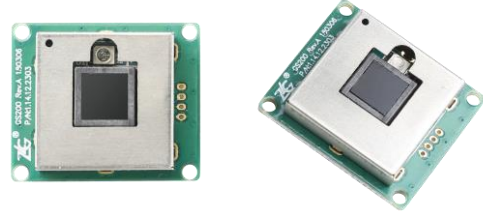
手势检测模块

DS01010101 V1.01 Date: 2019/3/11

产品数据手册

概述

GS200-T 是广州立功科技股份有限公司研发的一款高性能的隔空手势检测模块。可识别上、下、左、右、悬停等手势动作，具有识别距离远，识别精度高，反应速度快，体积小等特点。模块通过 UART 以命令帧形式输出手势检测结果，帮助用户绕开了繁琐的传感器参数配置、校准和 PCB 调试等工作，缩短产品研发周期，可广泛应用于智能家电、穿戴设备、儿童玩具、语音设备等领域。



产品特性

- ◆ 工作电压范围：4.5~5.5V
- ◆ 支持多种手势动作；
- ◆ 抵抗环境光干扰能力强；
- ◆ 带 CRC-8 校验的通信协议；
- ◆ 有效感应距离 15~20cm；
- ◆ 模块尺寸：28*24mm。

产品应用

音响控制
智能灯具
汽车播放器控制
油烟机，空调等家用电器

订购信息

型号	温度范围	通讯接口
GS200-T	-40°C ~ +85°C	UART

典型应用



修订历史

版本	日期	原因
V0.90	2018/4/19	创建文档
V0.91	2018/4/23	增加功耗描述
V1.00	2018/11/12	添加包装方式，更正功耗数据
V1.01	2019/3/11	更新立功科技文档新模板

目 录

1. 功能简介.....	1
1.1 模块简介.....	1
1.2 功能简介.....	1
2. 硬件结构.....	2
2.1 引脚分布图.....	2
2.2 引脚说明.....	2
3. 电气参数.....	3
3.1 模块电气极限参数.....	3
3.2 推荐工作条件.....	3
4. 典型应用.....	4
4.1 连接方式.....	4
4.2 安装方式.....	4
5. 机械尺寸.....	5
6. 包装尺寸.....	6
6.1 内包装说明.....	6
6.2 外包装说明.....	6
7. 免责声明.....	7

1. 功能简介

1.1 模块简介

GS200-T 是广州立功科技股份有限公司研发的一款高性能隔空手势检测模块，支持上挥、下挥、左挥、右挥、悬停等手势动作。隔空手势感应距离 15~20cm，同时能有效屏蔽外部环境因素干扰，提升检测灵敏度。在提供良好的用户体验的同时也兼顾绿色节能，当外部无手势动作时，可命令模块进入睡眠模式，能有效降低产品平均功耗。从睡眠模式下唤醒模块的操作简单，唤醒速度快。

GS200-T 手势模块通过串口以命令帧形式跟随手势动作实时输出识别结果，帮助用户绕开繁琐复杂的传感器感应计算、参数配置、校准和 PCB 调试等工作，降低开发难度，缩短产品研发周期，帮助用户加快产品上市。

模块接口只需通过 4 根线与主机接口直接连接，无需再增加外围电路，使用简单方便，可广泛应用于智能家居，智能家电、穿戴设备、儿童玩具、语音设备等需要手势操作的领域。

1.2 功能简介

手或条状物体在模块正上方分别进行上、下、左、右、悬停等动作时，模块会输出相应的手势命令帧数据，具体的命令帧数据见产品用户手册。

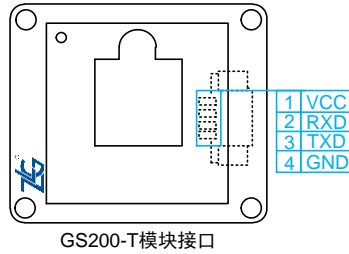
模块有两种模式，分别为工作模式和睡眠模式。模块上电后自动执行工作模式，实时自动检测外部是否有手势动作，检测到动作时实时输出数据。主机可发送睡眠指令控制模块进入睡眠模式。

- 工作模式：上电默认模式，开启模块的手势检测灯组，实时监测手势动作，串口输出对应的手势数据；
- 睡眠模式：睡眠模式下关闭手势检测灯组且串口无数据发出，降低功耗。
 - 方式 1：使用串口指令命令模块立即进入睡眠模式。
- 模块唤醒：
 - 方式 1：将手放置在模块正上方 1s 后，模块则将自动切换到工作模式；
 - 方式 2：使用串口指令唤醒模块。

2. 硬件结构

2.1 引脚分布图

模块的引脚分布如图 2.1 所示，串口接口在模块底部，从上往下的引脚顺序分别是 VCC、RXD、TXD、GND。



GS200-T模块接口

图 2.1 模块接口示意图

2.2 引脚说明

模块的接口管脚说明如下表 2.1 所示：

表 2.1 模块接口引脚说明

引脚号	引脚名称	I/O	功能描述
1	VCC	I	电源输入引脚，4.5~5.5V，标称值 5V
2	RXD	I	模块串口接收引脚
3	TXD	O	模块串口发送引脚
4	GND	--	接地引脚

3. 电气参数

3.1 模块电气极限参数

GS200 手势检测模块的电气特性如下表所示。

极限参数				
参数	描述	最小值	最大值	单位
VCC ⁽¹⁾	输入电压	4.5	5.5	V
V _{RXD}	串口接收电压	-0.3	5.5	V
V _{TXD}	串口发送电压	-0.3	5.5	V
GND	接地端	-0.3	0.3	V
I _{Normal} ⁽²⁾	工作模式所需电流	75	85	mA
I _{Standby} ⁽²⁾	休眠模式所需电流	9	12	mA
T _A	工作环境温度	-45	+85	°C

(1) 输入电压不能超过极限值，否则可能会造成永久性不可恢复的损坏；

(2) 功耗测试值为我司抽样测量平均值，个别模块功耗测量存在差异，在范围值内均属于正常现象。

3.2 推荐工作条件

推荐工作条件如下表所示。

推荐工作条件@T _A =25°C					
参数	描述	最小值	典型值	最大值	单位
VCC	输入电压	4.5	5.0	5.5	V
V _{RXD}	串口接收电压	-0.3	5.0	5.5	V
V _{TXD}	串口发送电压	-0.3	5.0	5.5	V
GND	接地端	-0.3	0	0.3	V
V _{RXH} ⁽³⁾	串口接收高电平阈值电压	--	2.94V	--	V
V _{RXL} ⁽³⁾	串口接收低电平阈值电压	--	1.18	--	V
I _{Normal}	工作模式所需电流	75	80.23	85	mA
I _{Standby}	休眠模式所需电流	9	10.14	12	mA

(3) V_{RXH} 和 V_{RXL} 即为串口接收和引脚的电压阈值，与 TTL 电平存在一点差异。这是由于模块内部有 5V 转 3.3V 的电平转换电路。注意在模块串口的接受和发送引脚外部禁止添加任何上下拉电阻，包括对接的主机串口也不能软件内部设置成上下拉，否则会导致模块通信异常。

4. 典型应用

4.1 连接方式

GS200-T 手势模块只有一个接口，为 4 线的串口接口，分别为模块的供电电源 VCC、模块的串口接收引脚 RXD、模块的串口发送引脚 TXD 和接地端 GND。如下图 4.1 所示，模块与外部主机的串口接口直接对接即可。注意连接时模块的串口线和主机的串口线需要交叉连接。主机接口的两根串口线 TXD 和 RXD 禁止添加任何上下拉电阻，无论是 MCU 外部的还是内部的，否则可能导致通讯异常。

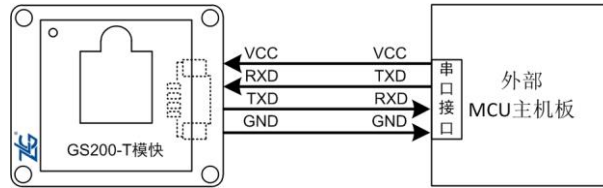


图 4.1 模块连接示意图

4.2 安装方式

GS200-T 手势模块的模块安装示意图如图 4.2 所示，模块在装配时，需要注意以下要求：

- 需要保证模块上表面与产品外壳表面平行，且模块上表面与外壳内表面贴紧，不能留有空隙；
- 覆盖在模块上方的产品外壳的红外光透光率需要达到 85% 以上；
- 透红外光的产品外壳厚度不能大于 5mm；
- **安装环境不能有其他的红外光源；**

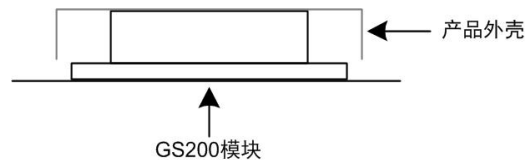
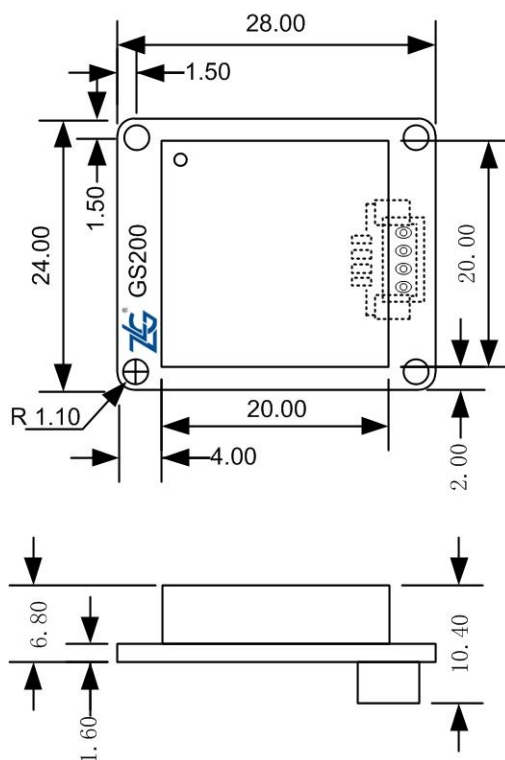


图 4.2 模块安装示意图

5. 机械尺寸

模块机械尺寸如图 5.1 所示。



单位：mm
公差：±0.3mm

图 5.1 GS200 机械尺寸图

6. 包装尺寸

6.1 内包装说明

GS200 采用的是吸塑托盘包装工艺，带卡扣设计，确保模块在运输途中不会松动。一盘可放置 30 个模块。托盘尺寸大小为:300mm*260mm*16mm，如下图 6.1 所示。

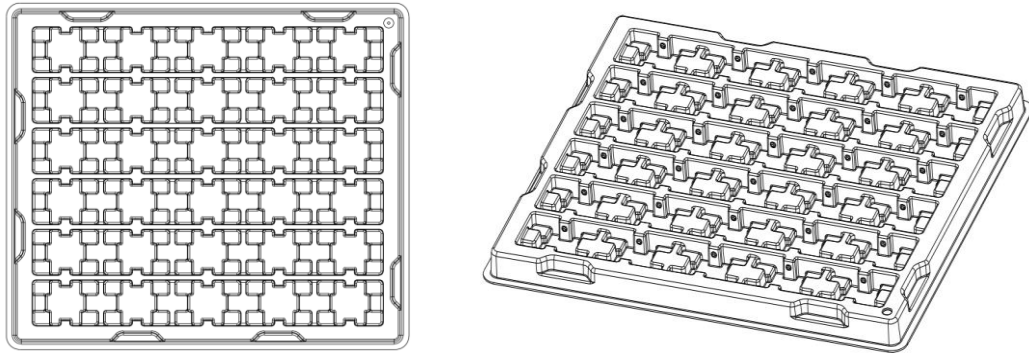


图 6.1 模块包装示意图

➤ 模块放置说明:

将模块正面朝向自己 (LED 灯在模块上方)，放置时，模块下边先放入托盘，然后再将模块按下即可。

➤ 模块取出说明:

将模块正面朝向自己 (LED 灯在模块上方)，取出时，将手指放在模块屏蔽壳的上侧边，先将上部分抠出，即可轻松取出模块。

取出时请注意方法，若方法不对，则较难将模块从托盘中取出。

6.2 外包装说明

外包装采用 ZLG 定制纸箱，尺寸大小 315*275*110mm，一箱中包含 6 个托盘，其中一个托盘当盖板，故一箱包含 150 个模块。

7. 免责声明

应用信息

本应用信息适用于 GS200-T 产品的开发设计。客户在开发产品前，必须根据其产品特性给予修改并验证。

修改文档的权利

本手册所陈述的产品文本及相关软件版权均属广州立功科技股份有限公司所有，其产权受国家法律绝对保护，未经本公司授权，其它公司、单位、代理商及个人不得非法使用和拷贝，否则将受到国家法律的严厉制裁。广州立功科技股份有限公司保留在任何时候修订本用户手册且不需通知的权利。

您若需要我公司产品及相关信息，请及时与我们联系，我们将热情接待。

销售与服务网络

广州立功科技股份有限公司

地址：广州市天河区龙怡路 117 号银汇大厦 16 楼
邮编：510630
网址：www.zlgmcs.com



全国服务热线电话:400-888-2705

华南地区

广州总部

广州市天河区龙怡路 117 号银汇大厦 16 楼

华南汽车

深圳市坪山区比亚迪路大万文化广场 A 座 1705

厦门办事处

厦门市思明区厦禾路 855 号英才商厦 618 室

深圳分公司

深圳市福田区深南中路 2072 号电子大厦 1203 室

华东地区

上海分公司

上海市黄浦区北京东路 668 号科技京城东座 12E 室

苏州办事处

江苏省苏州市广济南路 258 号（百脑汇科技中心 1301 室）

南京分公司

南京市秦淮区汉中路 27 号友谊广场 17 层 F、G 区

合肥办事处

安徽省合肥市蜀山区黄山路 665 号汇峰大厦 1607

杭州分公司

杭州市西湖区紫荆花路 2 号杭州联合大厦 A 座 4 单元 508

宁波办事处

浙江省宁波市高新区星海南路 16 号轿辰大厦 1003

华北、东北地区

北京分公司

北京市海淀区紫金数码园 3 号楼（东华合创大厦）8 层 0802 室

天津办事处

天津市河东区十一经路与津塘公路交口鼎泰大厦 1004 室

山东办事处

山东省青岛市李沧区青山路 689 号宝龙公寓 3 号楼 701

沈阳办事处

沈阳市浑南新区营盘西街 17 号万达广场 A4 座 2722 室

华中地区

武汉分公司

武汉市武昌区武珞路 282 号思特大厦 807 室

西安办事处

西安市高新区科技二路 41 号高新水晶城 C 座 616 室

郑州办事处

河南郑州市中原区百花路与建设路东南角锦绣华庭 A 座 1502 室

长沙办事处

湖南省长沙市岳麓区奥克斯广场国际公寓 A 栋 2309 房

西南地区

重庆办事处

重庆市渝北区龙溪街道新溉大道 18 号山顶国宾城 11 幢 4-14

成都办事处

成都市一环路南二段 1 号数码科技大厦 403 室

请您用以上方式联系我们，我们会为您安排样机现场演示，感谢您对我公司产品的关注！