

类别	内容
关键词	AM166-Core, 硬件设计
摘要	介绍主控模块及开发板特性及详细硬件设计分析

## 修订历史

版本	日期	原因
1.0.00	2019/05/18	创建文档

## 目 录

1. AM116-Core 开发套件 .....	1
1.1    ZML166N32A 微控制器简介 .....	1
1.1.1    ZML166N32A 概述 .....	1
1.1.2    ZML166N32A 特性 .....	1
1.2    ZML166N32A 选型表 .....	1
1.3    AM166-Core .....	2
1.3.1    电源电路 .....	3
1.3.2    复位与调试电路 .....	3
1.3.3    板载外设电路 .....	4
1.3.4    MiniPort 接口说明 .....	8
1.3.5    MicroPort 接口说明 .....	8
1.4    扩展模块 .....	9
1.5    电气特性 .....	10
1.5.1    电源电气特性 .....	10
1.5.2    I/O 电气特性 .....	10
1.5.3    温度特性 .....	11
2. 免责声明 .....	12

## 1. AM116-Core 开发套件

### 1.1 ZML166N32A 微控制器简介

#### 1.1.1 ZML166N32A 概述

ZML166N32A 为内置 24 位 ADC 的 ZLG116N32A 使用高性能的 ARM®Cortex®-M0 混合信号微控制器，在单芯片集成 24 位高性能多通道  $\Sigma-\Delta$  型模数转换器 (ADC)、32 位 ARM®Cortex®-M0 处理器。该器件设计为与外部精密传感器直接连接，构成单片高精度数据采集系统。ZML166 包括 4 个 16 位通用定时器、1 个 32 位通用定时器、1 个高级 PWM 定时器、2 个 UART 接口、1 个 I<sup>2</sup>C 接口、1 个 SPI 接口和 1 个 USB 接口。除此之外，内部还有一个 24 位  $\Sigma-\Delta$  型模数转换器，拥有 5 个模拟输入通道，可两两任意配置成差分输入通道，模拟输入通道信号增益可软件配置，支持宽动态范围信号输入。

ZML166N32A 产品系列工作电压为 2.4V ~ 3.6V，常规型工作温度范围 -40°C ~ +85°C。多种省电工作模式保证低功耗应用的要求。ZML166N32A 产品提供 QFN32 封装形式，下面给出了该系列产品中所有外设的基本介绍。

#### 1.1.2 ZML166N32A 特性

- 内核与系统：高性能的 ARM® Cortex®-M0 为内核的 32 位微控制器；
- 存储器：高达 64K 字节的闪存程序存储器，高达 8K 字节的 SRAM；
- 时钟、复位和电源管理：2.4V ~ 3.6V 供电；上电/断电复位 (POR/PDR)、可编程电压监测器 (PVD)；外部 8 ~ 24MHz 高速晶振荡器；内嵌经出厂调校的 48MHz 高速振荡器；内嵌 40KHz 低速振荡器；PLL 支持 CPU 最高运行在 48MHz；
- 低功耗：睡眠、停机和待机模式；
- 1 个 24 位高精度模数转换器，5 个输入通道，可自由选择增益和配对成差分输入通道；
- 24 位 ADC 模拟输入通道增益 1/2/4/8/16/32/64/128 可选，具有 50/60HZ 工频抑制；
- 自带 LDO，输出 3.0V；
- 24 位 ADC 内置 1.225V 基准
- 2 个比较器；
- 5 通道 DMA 控制器；
- 多达 15 个快速 I/O 端口；
- 多达 9 个定时器；
- 96 位的芯片唯一 ID (UID)；
- 采用 QFN32 封装。

### 1.2 ZML166N32A 选型表

器件型号	闪存	SRAM	UART	I <sup>2</sup> C	SPI	USB	定时器	24 位 ADC	封装
ZML166N32A	64 KB	8KB	2	1	1	1	9	1	QFN-32

### 1.3 AM166-Core

AM166-Core 开发套件主要用于 ZML166N32A 微控制器的学习和开发。

AML166-Core 评估板上带有快速评估 24 位 ADC 硬件，支持热电阻温度测量，热电偶温度测量，称重传感器测量等高精度信号采集；还带有一些基本外设，包括 2 个 LED，1 个按键，1 个蜂鸣器和 1 个 IIC 外设；除此之外还有丰富的接口，SWD 调试接口，Miniport 接口和 Microport 接口。AML166-Core 评估板采用 5V 的 MicroUSB 供电。通过此评估板手册用户便能快速上手这款内置 24 位 ADC 的 Cortex M0 的混合信号微控制器。

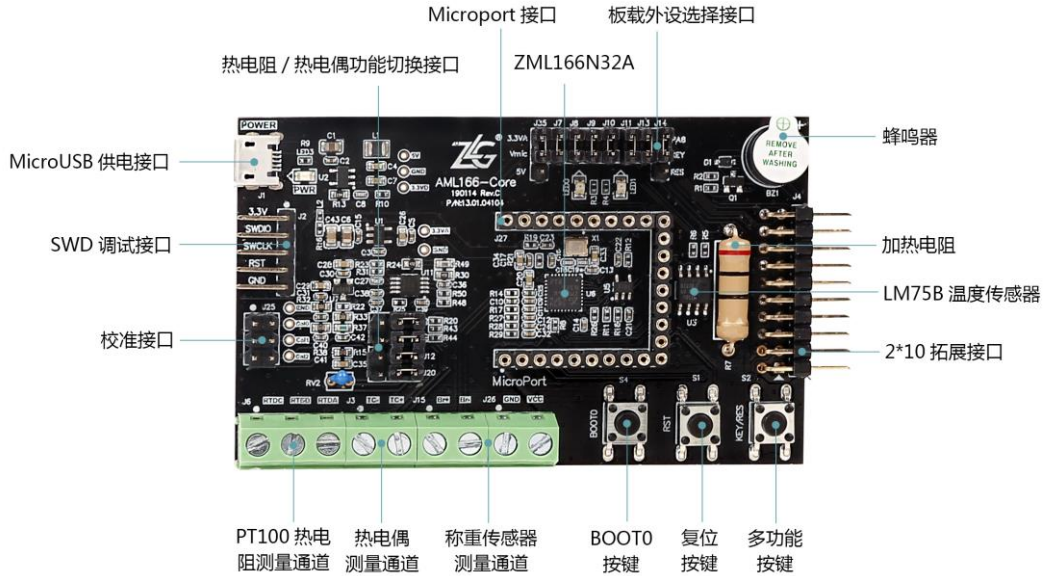


图 1.1 AM166-Core 接口分布图

AM166-Core 具有以下特点：

- 可用 MicroUSB 供电；
- SWD 调试接口；
- 1 个标准的 MiniPort 接口；
- 1 个标准的 MicroPort 接口；
- 1 个电源指示灯，2 个供用户程序使用的 LED 灯；
- 1 个无源蜂鸣器；
- 支持单路 PT100 温度传感器测量
- 支持单路热电偶温度测量
- 支持单路称重传感器测量
- 1 个 LM75B 测温芯片；
- 1 个多功能独立按键，可用于加热电阻或应用程序的独立按键；
- 1 个 AML166-Core 评估板的复位按键；
- 1 个用于进入固件升级模式的按键 BOOT0。

### 1.3.1 电源电路

AML166-Core 开发板套件采用 USB 供电，USB 输入电压为 5V，需要将电压转为 3.3V 给 ZML166N32A、模拟外设、数字外设使用。采用 CAT6219-330TD 这款 3.3V 输出的 LDO 转换模拟供电电压 3.3V，采用 NCP1529 这款 DC-DC 芯片输出 3.3V 作为数字部分供电电压。

LDO（即 Low Dropout Regular）是相对于传统的线性稳压器来说的，意为低压差线性稳压器。相比较于传统的线性稳压器，如 78xx 芯片。LDO 对于输入与输出的压差要求更小，非常适合在 5V 转 3.3V 应用。

CAT6219-330TD 的主要特性：

- 输入电压为 3.3V~5.5V，最大输出电流可达 500mA；
- 负载为 500mA 时典型压差为 0.3V；
- SOT-23-5 封装。

CAT6219-330TD 的典型应用电路如图 1.2 所示。芯片的输入端和输出端分别接有两个滤波电容。其中电容值大的电容的主要作用是滤除低频的交流信号，电容值小的电容主要作用是滤除高频的交流信号，通过滤波电容保障电压的稳定，减少毛刺干扰。

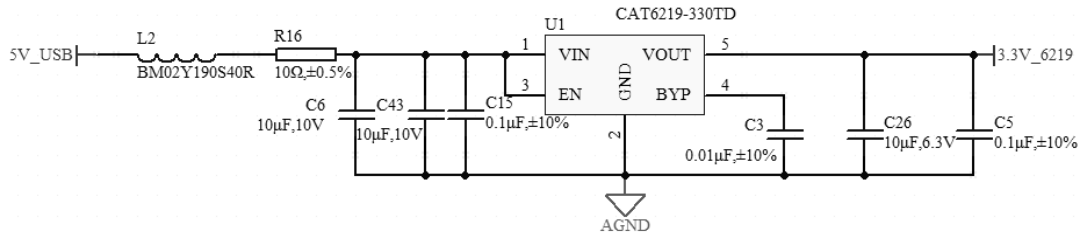


图 1.2 CAT6219-330TD 电源电路

NCP1529 的典型应用电路如图 1.21.3 所示。输出电压  $V_{out} = (R_{10}/R_{13} + 1) * 0.6 = 3.32V$ 。

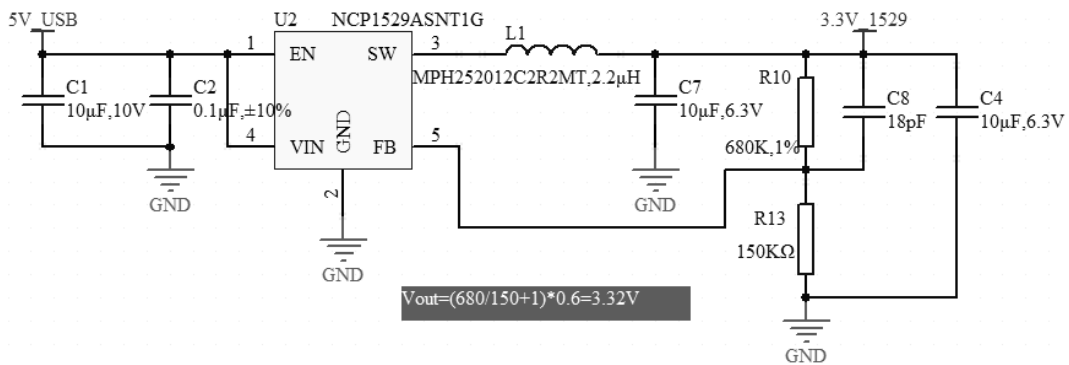


图 1.3 NCP1529 电源电路

### 1.3.2 复位与调试电路

AML166-Core 开发板的复位电路采用常见的 RC 复位电路，详见图 1.3。按键 S1 按下或者网络标号为 RST 的位置给一个低电平脉冲，从而通过 RESET 引脚给 MCU 一个复位脉冲。

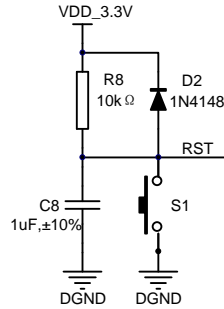


图 1.3 按键复位电路

ZML166N32A 微控制器支持 ARM 串行调试模式 (SWD)。相对于 JTAG 调试模式来说，SWD 调试模式速度更快且使用的 I/O 口更少，因此 AM166-Core 开发板板载了 SWD 调试接口，其参考电路如图 1.4 所示。

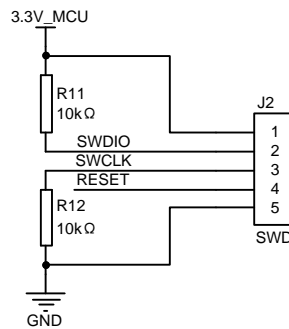


图 1.4 SWD 调试接口

### 1.3.3 板载外设电路

#### 1. LED 电路设计

AM166-Core 开发板板载了两路 LED 发光二极管，可以完成简单的显示任务，电路如图 1.5 所示，LED 为低电平有效（低电平有效）。LED 电路的控制引脚与微控制器的 I/O 引脚通过 J9 和 J10 相连。电路中的 R3 和 R4 为 LED 的限流电阻，选择 1.5kΩ 这个值可以避免 LED 点亮时过亮。

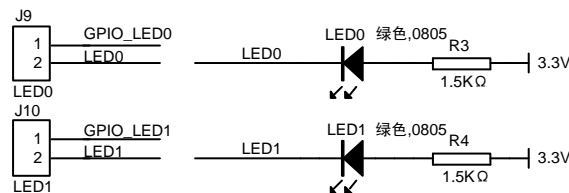


图 1.5 板载 LED 电路

AM166-Core 开发板对应的引脚分配详见表 1.1:

表 1.1 LED 电路微控制器对应引脚

引脚标号	微控制器引脚
PIO_LED0	PB7
PIO_LED1	PB6

## 2. 蜂鸣器电路设计

为了便于调试，AML166-Core 开发套件设计了蜂鸣器驱动电路，如图 1.6 所示。AML166-Core 开发板使用的是无源蜂鸣器。D1 起保护三极管的作用，当突然截止时无源蜂鸣器两端产生瞬感应电动势可以通过 D1 迅速释放掉，避免叠加效应击穿三极管集电极。若使用有源蜂鸣器则 D1 不用焊接。当不使用蜂鸣器的时候也可以用 J7 断开蜂鸣器电路与 I/O 口的连接。

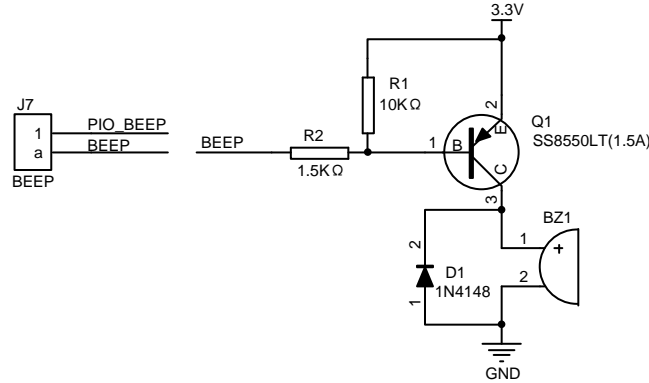


图 1.6 板载蜂鸣器电路

AML166-Core 开发板对应的引脚分配详见表 1.2。

表 1.2 蜂鸣器电路微控制器对应引脚

引脚标号	微控制器引脚
PIO_BEEP	PB6

## 3. 加热电路和按键电路设计

AML166-Core 开发板创新性的设计了一套测温实验电路。包含加热电路和数字/模拟测温电路。其中加热电路采用了一个阻值为 20~50Ω 的功率电阻 (2W)，通过按键来控制，如图 1.7 所示。GPIO 口 (PA8) 输出需要上拉电阻 R8。电阻越小通过其电流越大，产生的热量越大，因此 R7 若焊接小电阻时，不宜加热时间过长。按键的功能需要用 J14 上的跳线帽来选择为加热按键。当按键按下时电路导通，电阻上产生的热量会导致电阻周围的温度上升，这时可以通过测温电路观察温度上升情况。

AML166-Core 开发板的多功能按键可以当做普通按键来使用，也可以当做加热按键来使用，可以通过 J14 选择对应的功能。

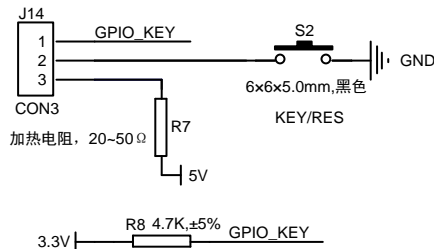


图 1.7 加热电路和按键电路

AML166-Core 开发板对应的引脚分配详见表 1.3。



表 1.3 按键电路微控制器对应引脚

引脚标号	微控制器引脚
PIO_KEY	PA8

#### 4. LM75B 电路设计

AM166-Core 开发板选择 LM75B 作为数字测温电路的主芯片，LM75B 与 LM75A 完全兼容，只是静态功耗会稍低一些，电路如图 1.8 所示。LM75B 是一款内置带隙温度传感器和  $\Sigma-\Delta$  模数转换功能的温度数字转换器，它也是温度检测器，并且可提供过热输出功能。LM75B 的主要特性如下：

- 具有良好的温度精度，可达 0.125°C 的精度；
- 较宽电源电压范围：2.8V~5.5V；
- 环境温度范围：Tamb= -55°C ~ +125°C；
- 较低的功耗，关断模式下消耗的电流仅为 1μA；
- I<sup>2</sup>C 总线接口，同一总线上可连接多达 8 个器件。

在电路设计上，R5 和 R6 是 I<sup>2</sup>C 总线的上拉电阻。由于板载只有一片 LM75B，不用考虑芯片的地址问题，因此芯片的 A0~A2 引脚可以直接接地。OS 为芯片的过热输出，可以外接继电器等器件实现一个独立温控器的功能，这里由于温控是通过单片机控制的，因此这个引脚可以不使用。

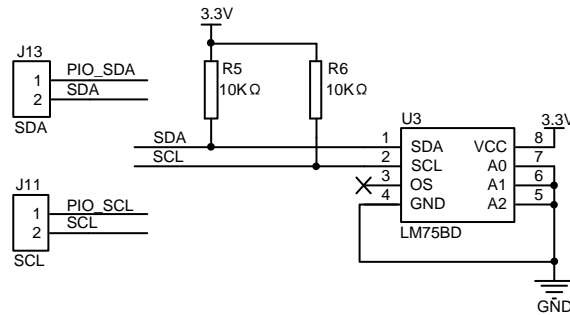


图 1.8 LM75B 电路

AM166-Core 开发板对应的引脚分配详见表 1.4。

表 1.4 LM75B 电路微控制器对应引脚

引脚标号	微控制器引脚
PIO_SDA	PA12
PIO_SCL	PA11

#### 5. 热电阻温度测量电路设计

AM166-Core 开发板支持高级外设 PT100 热电阻温度测量，采用 TP5592 双运放芯片，一个通道作为恒流源，一个通道作为基准缓冲，电路如图 1.10 所示。

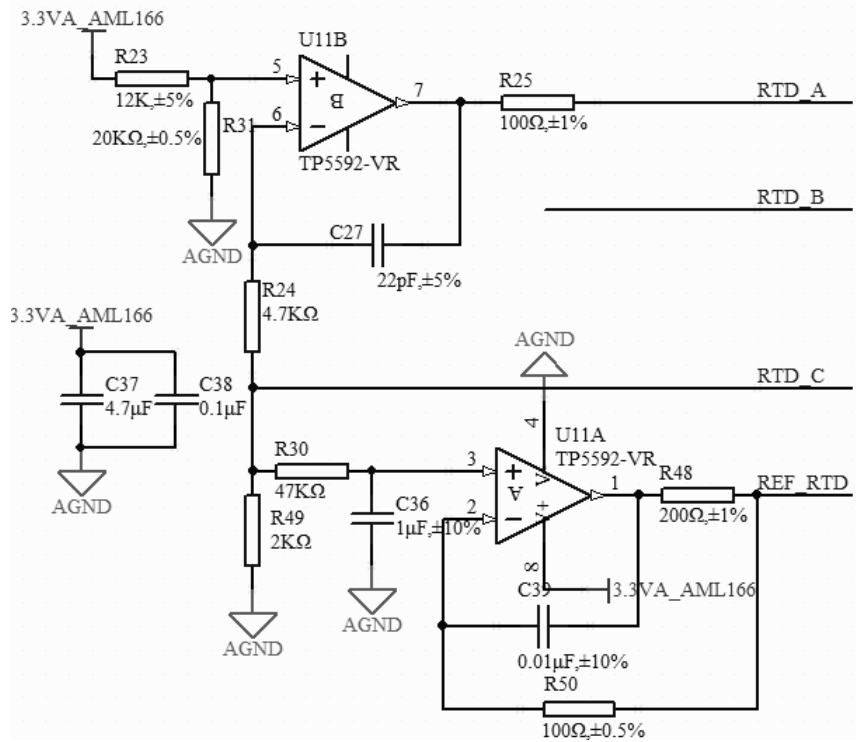


图 1.9 PT100 温度测量电路

RTDA、RTDB 和 RTDC 为三线制 PT00 热电阻端口，AB 为相连端，REF\_RTDC 为 ZML166N32A 芯片的外部基准输入端。

## 6. 热电偶温度测量电路设计

AML166-Core 开发板支持高级外设热电偶温度测量，冷端采用热敏电阻，支持所有类型的热电偶温度测量，TC\_A 和 TC\_B 为热电偶接口，电路如图 1.11 所示。

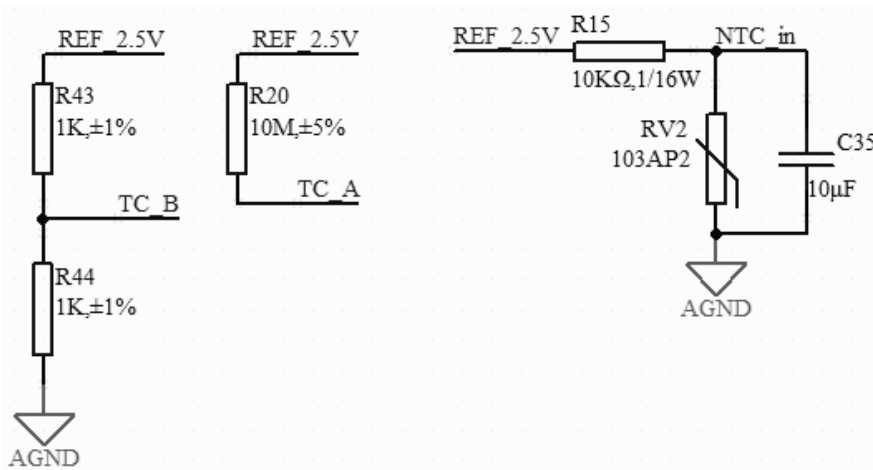


图 1.11 热电偶温度测量电路

TC\_A 和 TC\_B 是标准热电偶接口，REF\_2.5V 是板载 2.5V 基准电压，NTC\_in 为热电偶冷端电压输入端。

## 7. 电阻桥压力传感器电路设计

AML166-Core 开发板支持电阻桥压力传感器直接连接，无需外部电路。

### 1.3.4 MiniPort 接口说明

MiniPort (2×10) 接口是一种通用板载硬件接口，通过该接口可以与多种 MiniPort 标准模块相连，简化硬件设计，实现丰富的应用。

目前支持 MiniPort 接口的外设模块有：按键模块 (MiniPort - Key)、LED 模块 (MiniPort - LED)、数码管模块 (MiniPort - View) 和 595 模块 (MiniPort - 595) 等。这些模块不仅可以配合 MiniPort 接口进行使用，也可通过杜邦线连接的形式进行学习实验或者产品开发评估。

AML166-Core 开发板搭载了 2 路 MiniPort，接口标号为 J3 和 J4。J3 和 J4 的引脚分配是一样的，具体的引脚分配详见表 1.4。

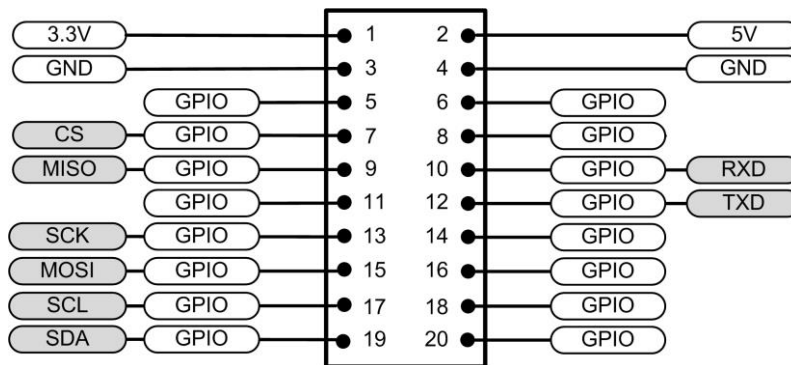


图 1.12 MiniPort 接口图示

表 1.4 MiniPort 接口管脚说明

接口管脚号	MCU 管脚号	接口管脚号	MCU 管脚号
1	-	2	-
3	-	4	-
5	PA0	6	PA1
7	PA15	8	PA8
9	PB3	10	PA10
11	PA13	12	PA9
13	PB4	14	PA14
15	PB5	16	PB6
17	PB11	18	PB7
19	PA12	20	-

### 1.3.5 MicroPort 接口说明

MicroPort 是一种专门用于扩展性设计的硬件接口，有效的解决了功能模块与底板之间的连接和扩展问题。

目前支持 MicroPort 接口的外设模块有：EEPROM 模块 (MicroPort- EEPROM)、NorFlash



模块（MicroPort - NorFlash）、Zigbee 模块（MicroPort - Zigbee）和 PCF8563 模块（MicroPort - RTC）等。

AM166-Core 开发板板载 1 路 MicroPort 接口，可以支持上述几款 MicroPort 外设模块。用户可依据自己需求，配合各种 MicroPort 模块，快速灵活的实现功能扩展。AM116-Core 的 MicroPort 接口引脚分配详见表 1.5。

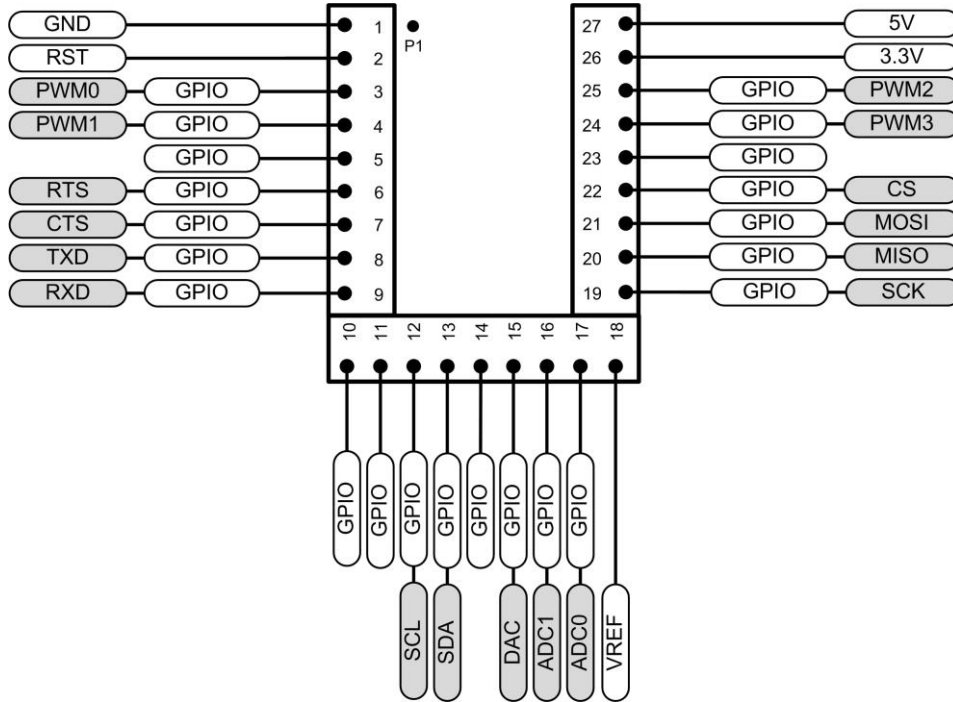


图 1.13 MicroPort 引脚分配示意图

表 1.5 MicroPort 接口管脚说明

接口管脚号	功能	MCU 管脚号	接口管脚号	功能	MCU 管脚号	接口管脚号	功能	MCU 管脚号
1	GND	—	10	I/O3	PA13	19	SCK	PB3
2	RST	RST	11	I/O2	PA14	20	MISO	PB4
3	PWM0	PA11	12	SCL	PA9	21	MOSI	PB5
4	PWM1	PA12	13	SDA	PA10	22	CS	PA15
5	I/O0	-	14	I/O4	-	23	I/O1	-
6	RTS	-	15	DAC	PA8	24	PWM3	-
7	CTS	-	16	ADC1	PA0	25	PWM2	-
8	TXD	PB6	17	ADC0	PA1	26	3.3V	-
9	RXD	PB7	18	VREF	-	27	5V	-

### 1.4 扩展模块

**ZLG 致远微电子** 广州立功科技有限公司推出基于标准 MiniPort 接

口和 MicroPort 接口的外设模块。AM166-Core 开发板通过其板载标准接口，实现与 MiniPort 模块和 MicroPort 模块的相连，扩展其芯片丰富的外设资源。

目前支持 MiniPort (2×10) 接口的外设模块有：按键模块 (MiniPort - Key)、LED 模块 (MiniPort - LED)、数码管模块 (MiniPort - View) 和 595 模块 (MiniPort - 595) 等，如图所示。这些模块不仅可以配合 MiniPort (2×10) 接口进行使用，也可通过杜邦线连接的形式进行学习实验或者产品开发评估。

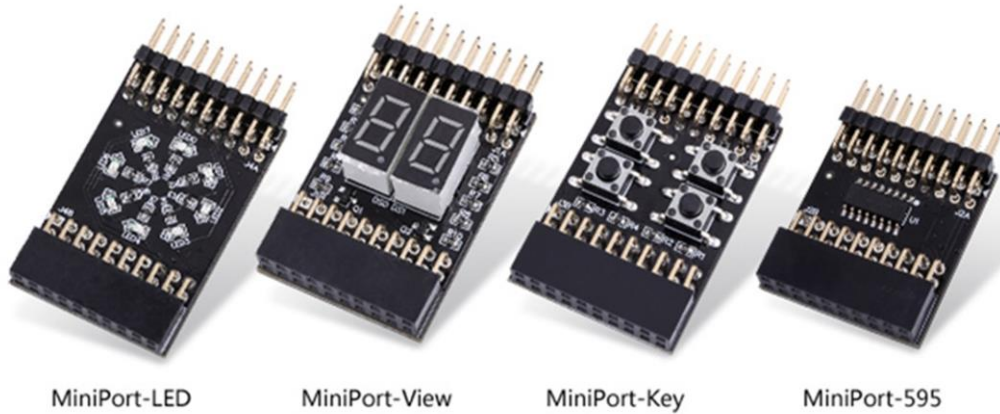


图 1.14 MiniPort 模块

目前支持 MicroPort 接口的外设模块有：SPI Flash 模块 (MicroPort - Flash)、EEPROM 模块 (MicroPort - EEPROM)、RTC 模块 (MicroPort-RTC)、USB 模块 (MicroPort-USB)、蓝牙模块 (MicroPort-BT) 和 Zigbee 无线模块 (MicroPort - Zigbee)，如图 1.15 所示，通过各个模块的堆叠实现不同的应用。

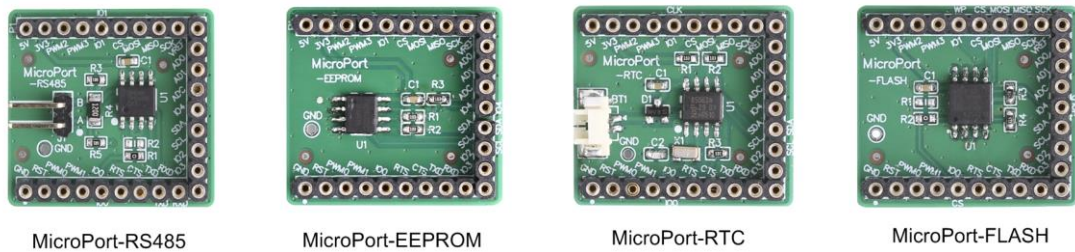


图 1.15 MicroPort 模块

## 1.5 电气特性

### 1.5.1 电源电气特性

表 1.6 AM166-Core 的电源电气特性

符号	参量	最小值	最大值	单位
$V_{IN}$	输入电压	4.5	5.5	V
$I_{IN}$	输入电流	5	500	mA

### 1.5.2 I/O 电气特性

表 1.7 标准 IO 电气特性

符号	参量	最小值	典型值	最大值	单位
V <sub>IH</sub>	高电平输入电压	0.7 V <sub>DD</sub>	-	-	V
V <sub>IL</sub>	低电平输入电压	-	-	0.3 V <sub>DD</sub>	V
V <sub>OH</sub>	高电平输出电压	V <sub>DD</sub> -0.4	-	--	V
V <sub>OL</sub>	低电平输出电压	-	-	0.4	V
I <sub>IH</sub>	高电平输入电流	-	0.5	10	nA
I <sub>IL</sub>	低电平输入电流	-	0.5	10	nA
I <sub>OH</sub>	高电平输出电流	4.0	-	-	mA
I <sub>OL</sub>	低电平输出电流	4.0	-	-	mA

### 1.5.3 温度特性

表 1.8 温度特性

参量	最小值	最大值	单位
储藏温度	-40	105	℃
工作温度	-40	85	℃

## 2. 免责声明

本着为用户提供更好服务的原则，广州致远微电子有限公司（下称“致远微电子”）在本手册中将尽可能地向用户呈现详实、准确的产品信息。但鉴于本手册的内容具有一定的时效性，致远微电子不能完全保证该文档在任何时段的时效性与适用性。致远微电子有权在没有通知的情况下对本手册上的内容进行更新，恕不另行通知。为了得到最新版本的信息，请尊敬的用户定时访问立功科技官方网站或者与致远微电子工作人员联系。感谢您的包容与支持！