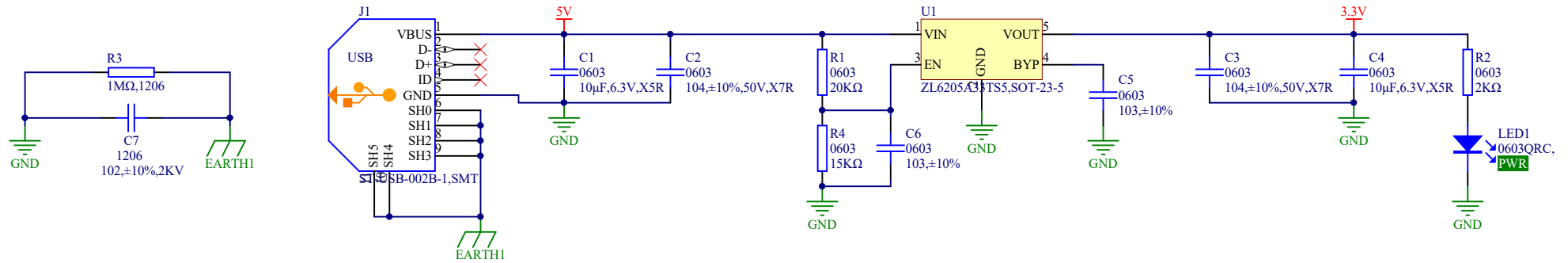
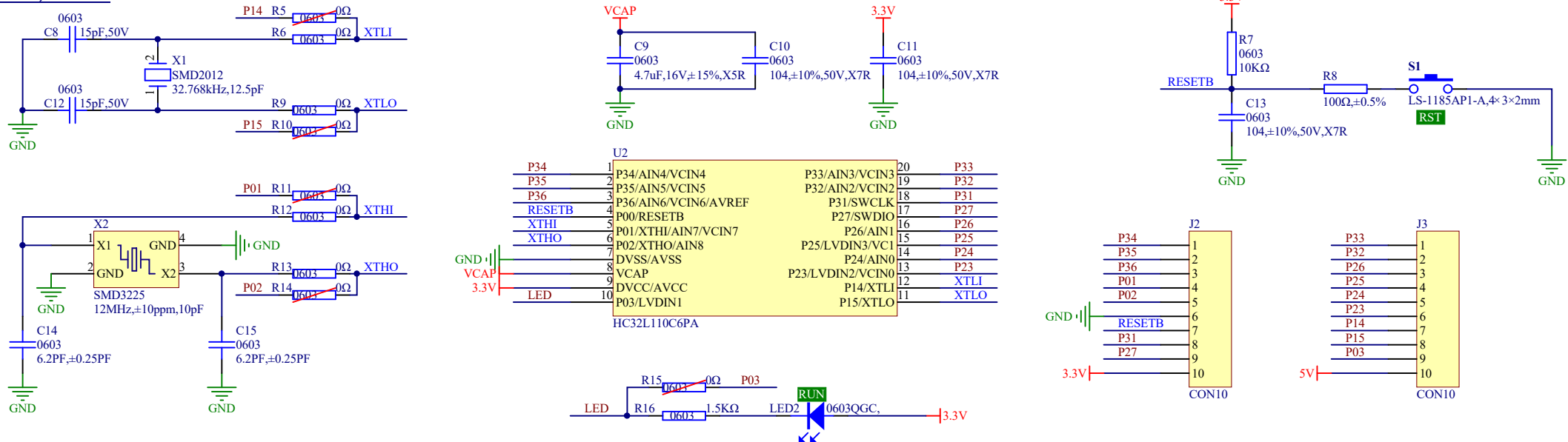


1. MAIN

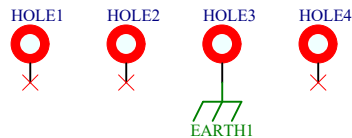
(1-1) POWER



(1-2) MCU



MARK2 MARKER
MARK3 MARKER
MARK4 MARKER



#	修改日期	修改内容
1		
2		
3		

立功科技

设计人员	张鹏	设计日期	2020.01.05	图纸名称	MAIN	图纸描述	电源、MCU最小系统				
审核人员		审核日期		产品名称	评估套件	产品型号	HC32L110 Demo	图纸版本	Rev. A	第 1 张 / 共 1 张	A4