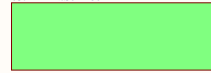


Revision History		
Rev. Code	Date	Description
A	2022-10-21	创建原理图
B		1、 2、 3、 4、
C		

U\_02  
02. Current Tree Diagram SchDoe

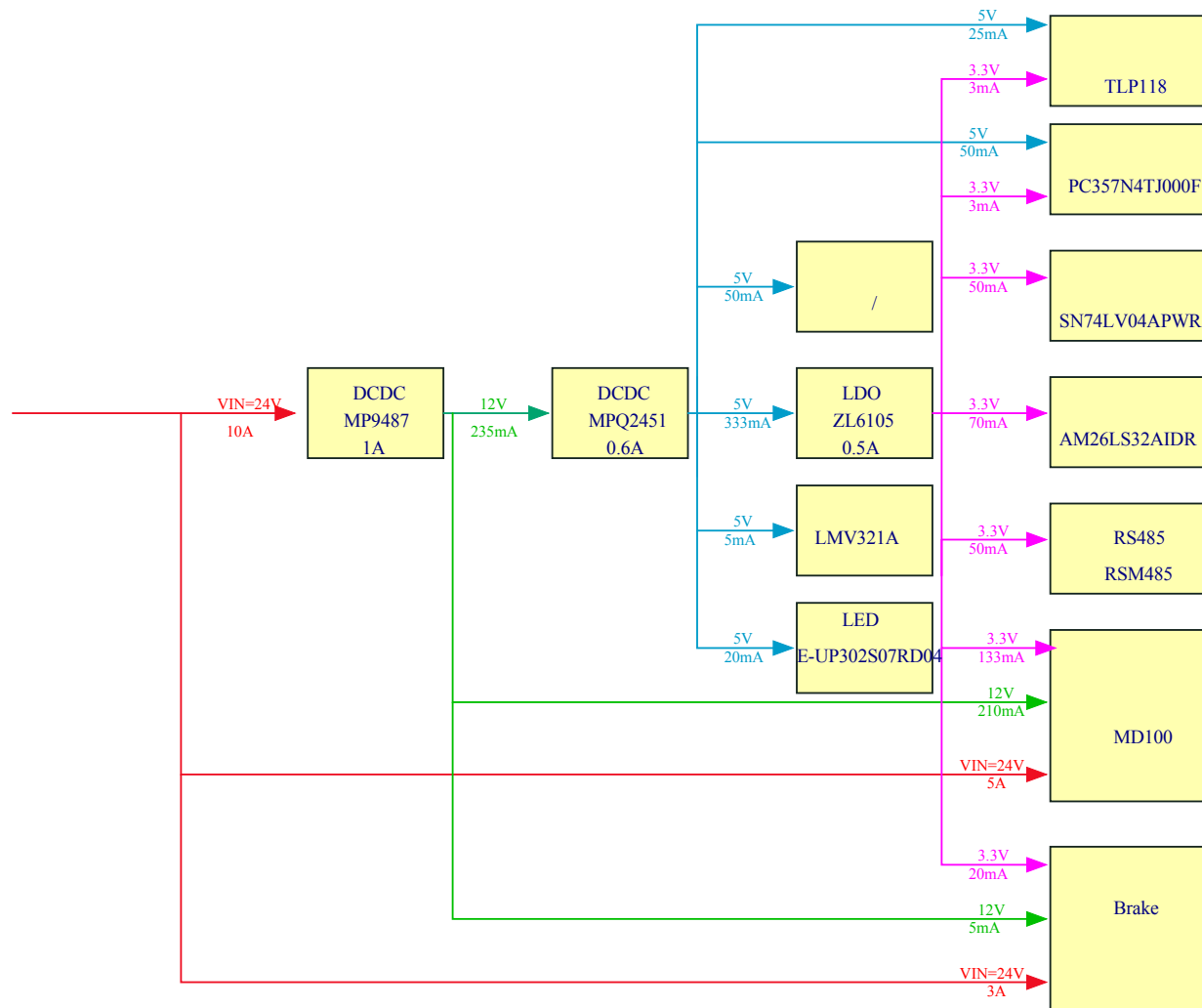


U\_03  
03. MAIN SchDoe



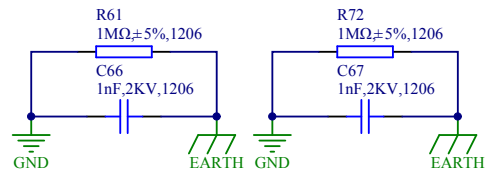
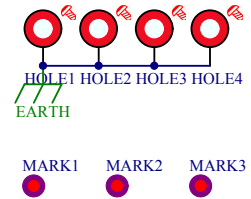
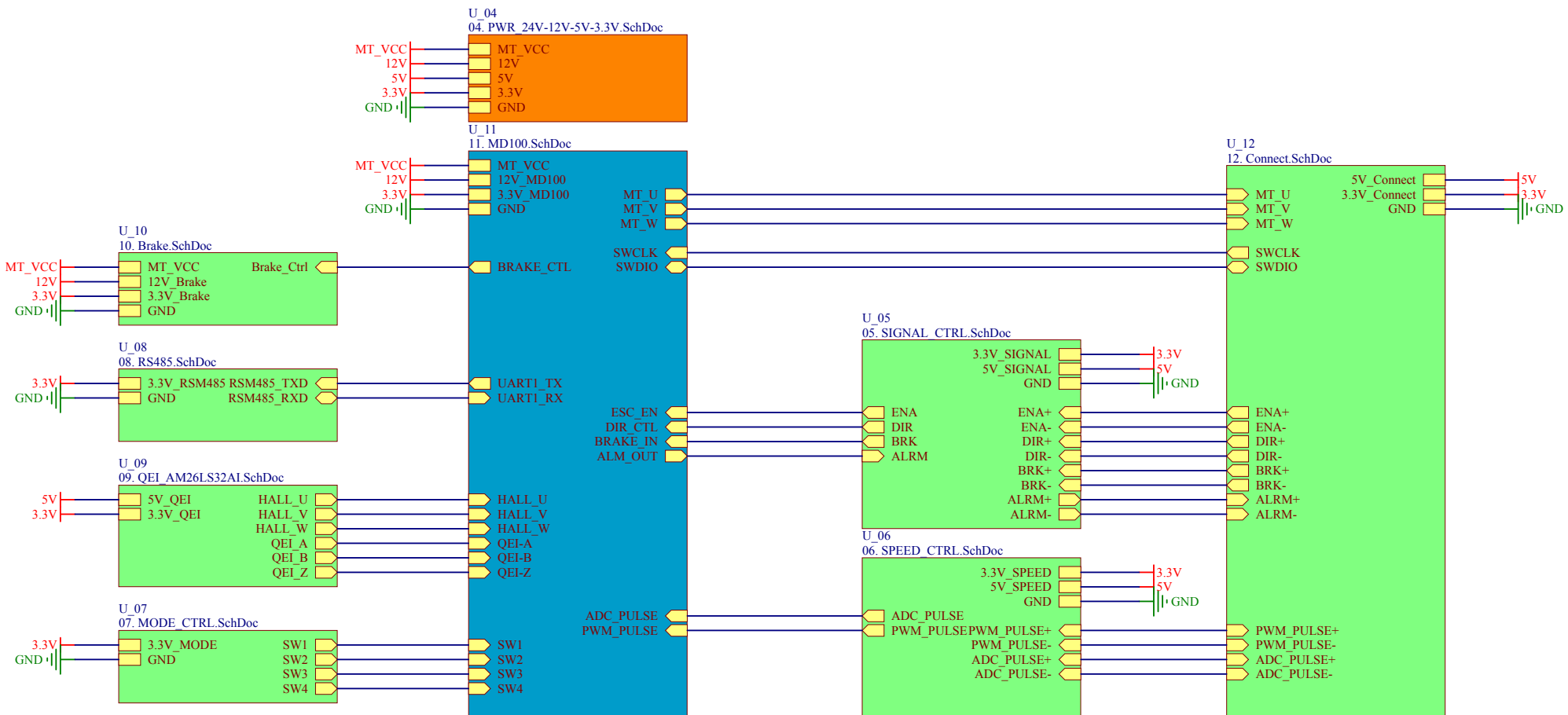
#	修改日期	修改内容
1		
2		
3		

## 2. Current Tree Diagram



#	修改日期	修改内容
1		
2		
3		

### 3. MAIN



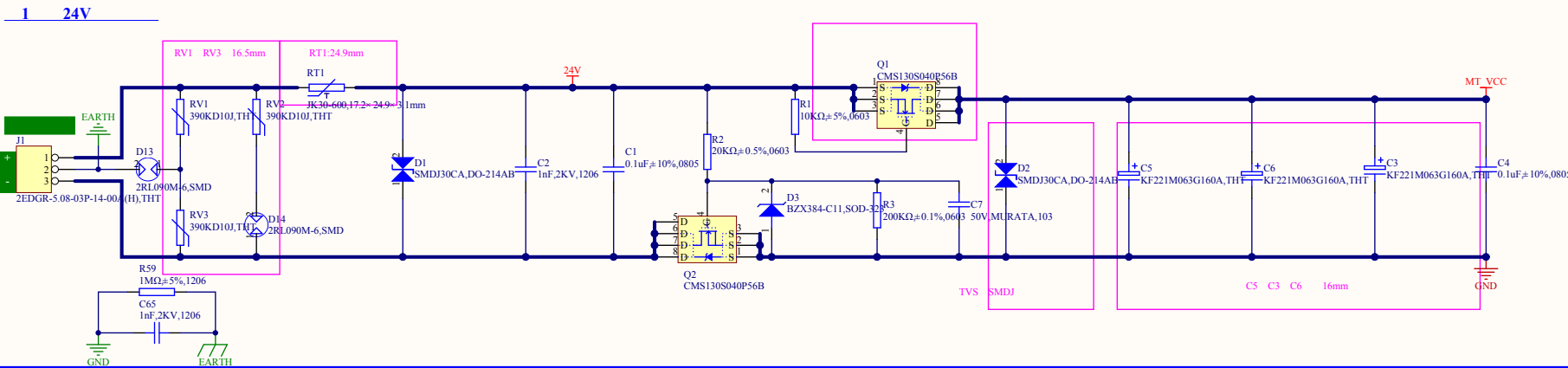
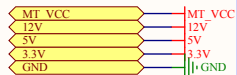
**立功科技**  
MARK6

#	修改日期	修改内容
1		
2		
3		

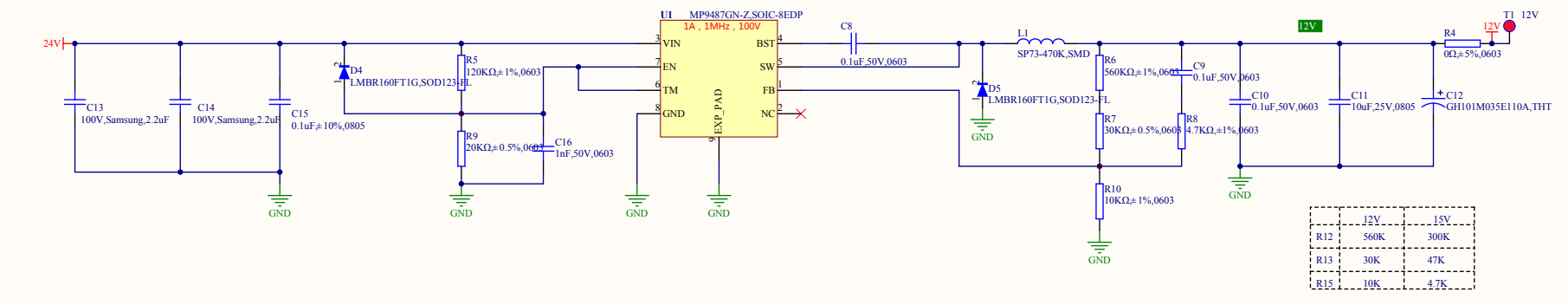
**立功科技**

设计人员	陈炜	设计日期	20221025	图纸名称	MAIN	图纸描述	总图
审核人员	*	审核日期	*	产品名称	麓佃嶼泰農潜	产品型号	MDB-A
						图纸版本	Rev. A
							第 3 张 / 共 12 张
							A4

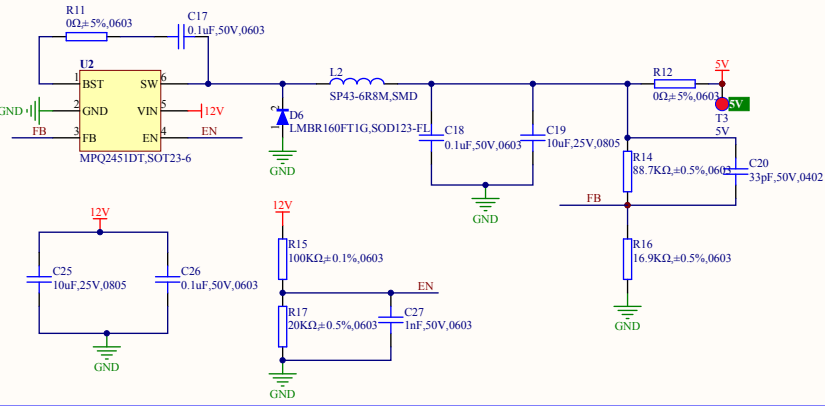
# 4. PWR\_24V-12V-5V-3.3V



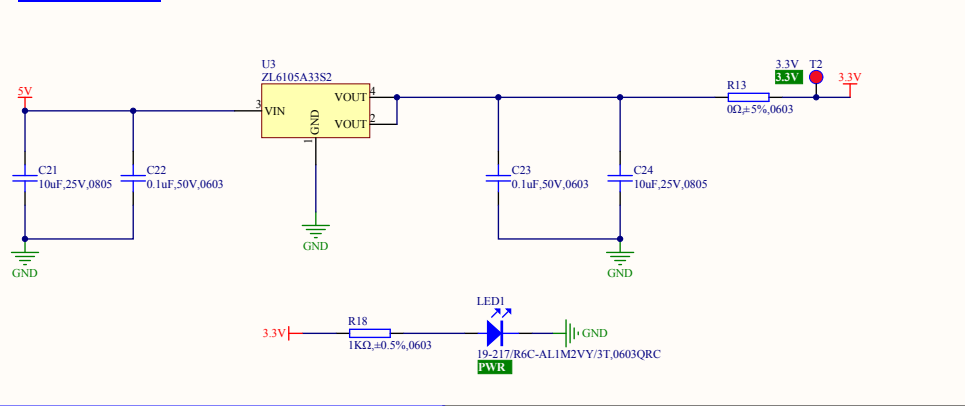
### (2)、24V转12V



### (3)、12V转5.0V



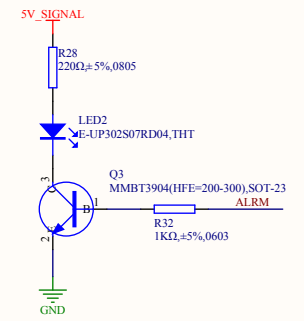
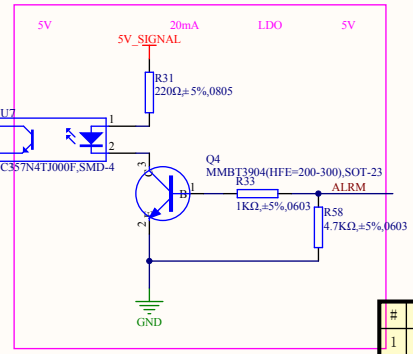
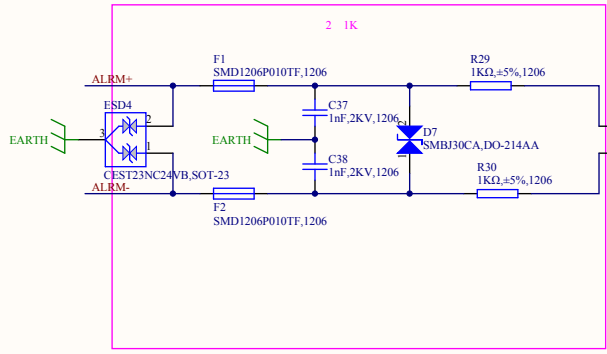
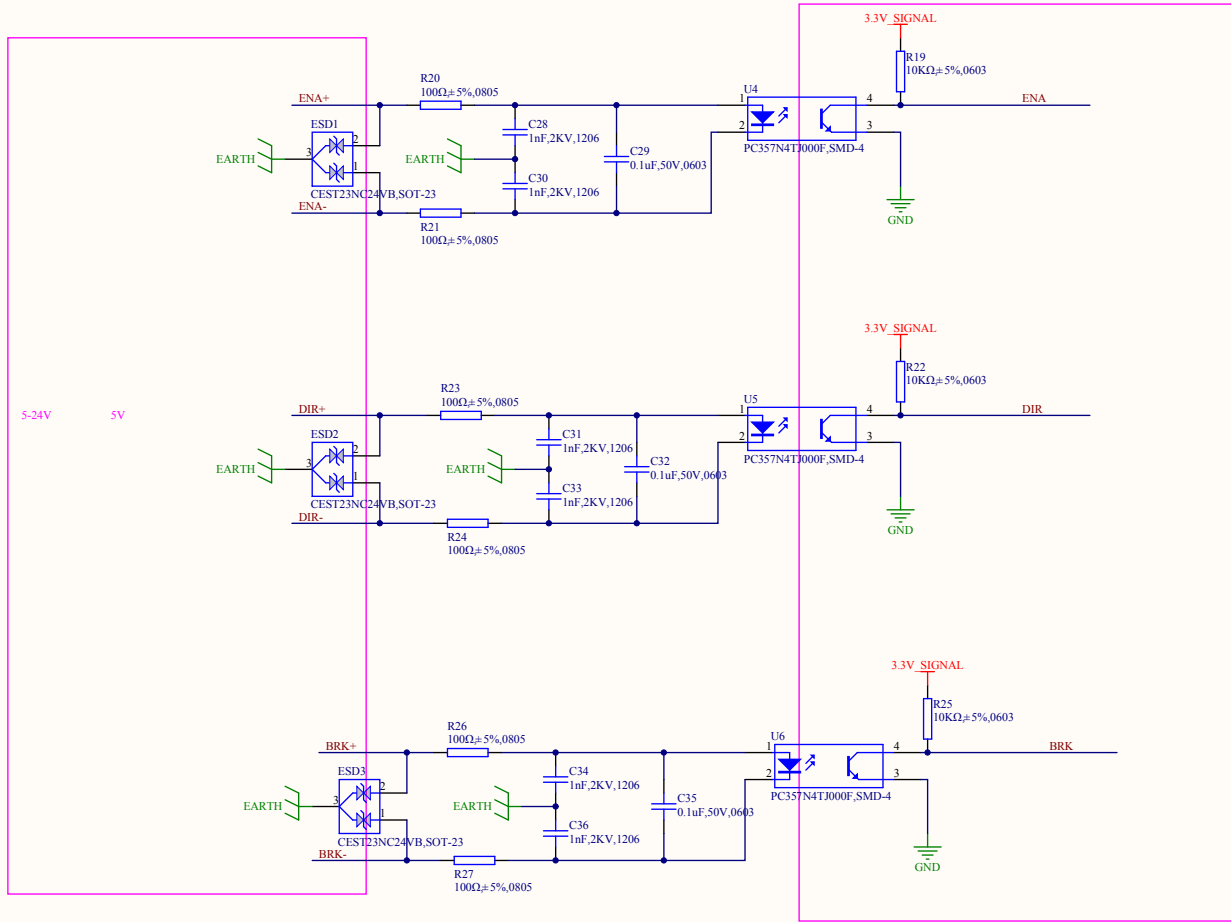
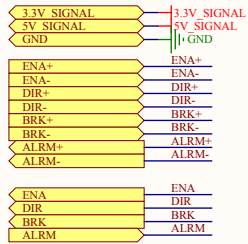
### (4)、5V转3.3V



✗ 默认不焊接

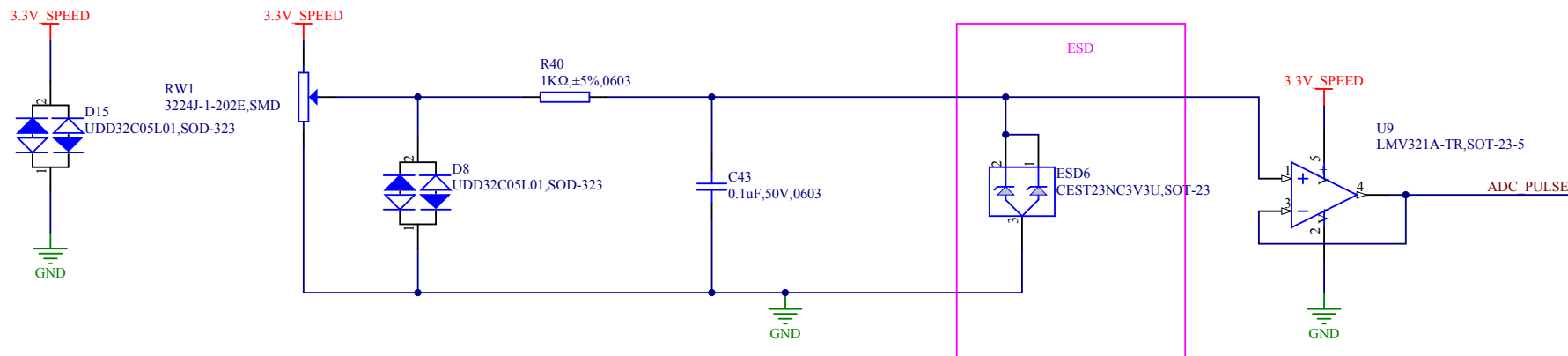
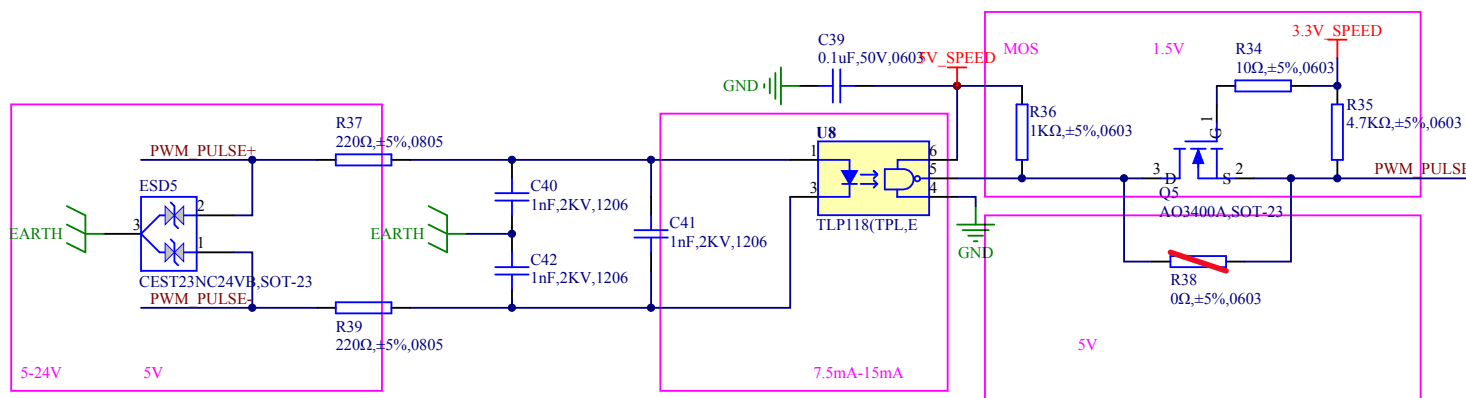
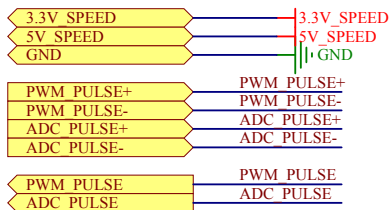
#	修改日期	修改内容
1		
2		
3		

# 5. SIGNAL\_CTRL



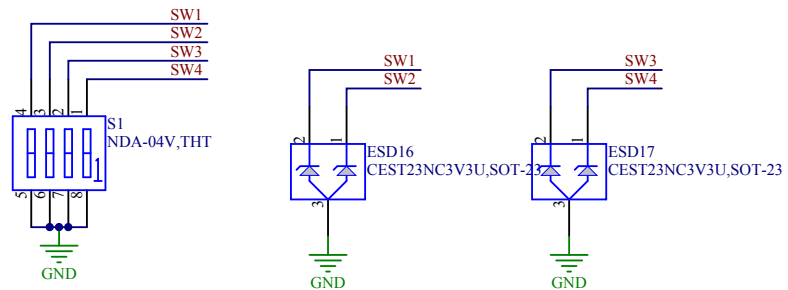
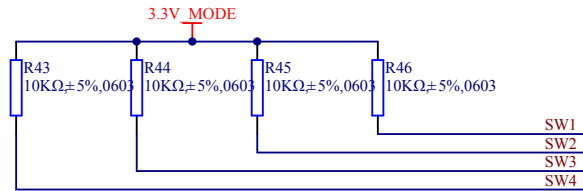
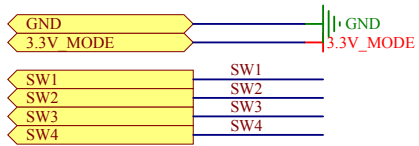
#	修改日期	修改内容
1		
2		
3		

# 6. SPEED\_CTRL



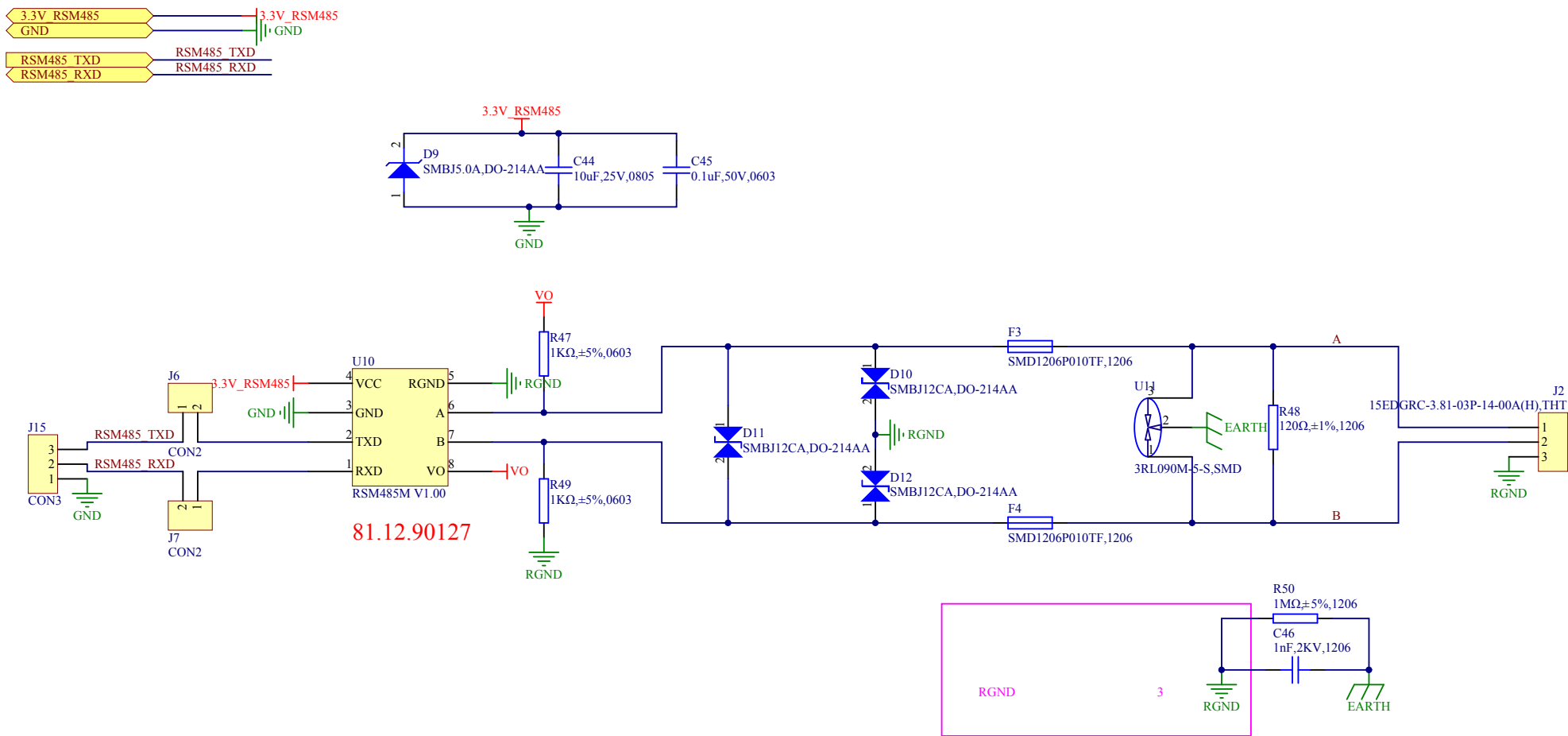
#	修改日期	修改内容
1	20221227	更改ADC油门, 改为可调电阻
2		
3		

# 7. MODE\_CTRL



#	修改日期	修改内容
1	20221227	SW引脚增加ESD防护
2		
3		

# 8. RS485



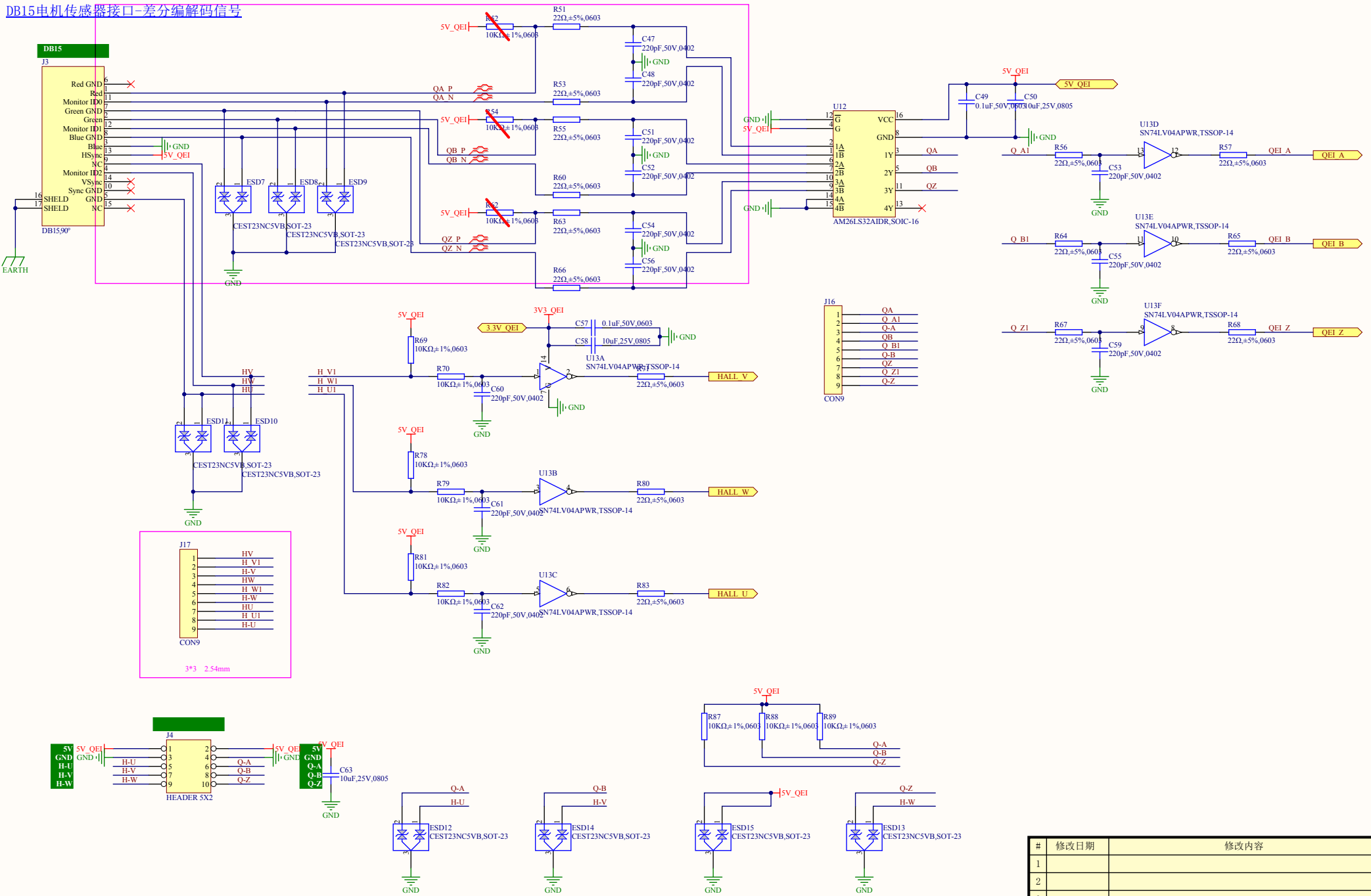
81.12.90127

#	修改日期	修改内容
1	20221227	增加排针断开485模块
2		
3		



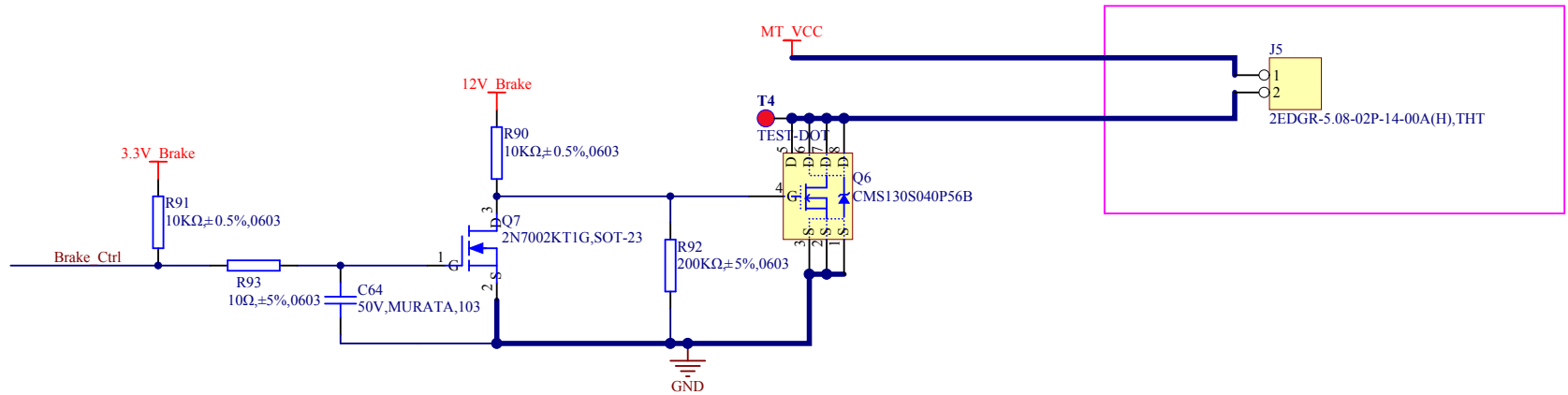
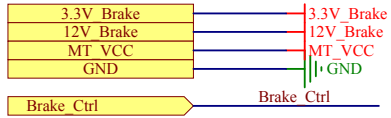
# 9. QEI\_AM26LS32AI

## DB15电机传感器接口-差分编解码信号



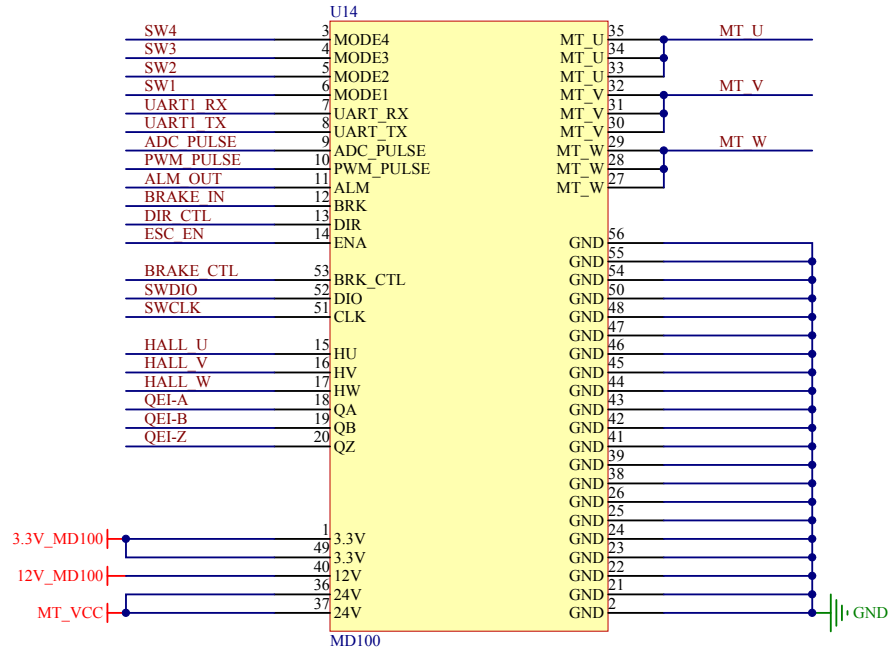
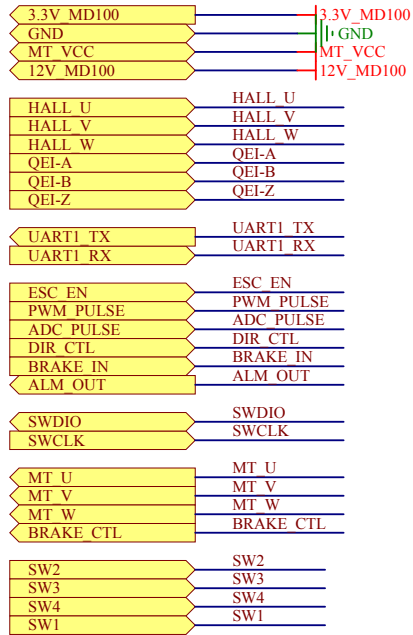
#	修改日期	修改内容
1		
2		
3		

# 10. Brake



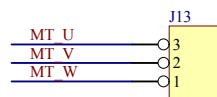
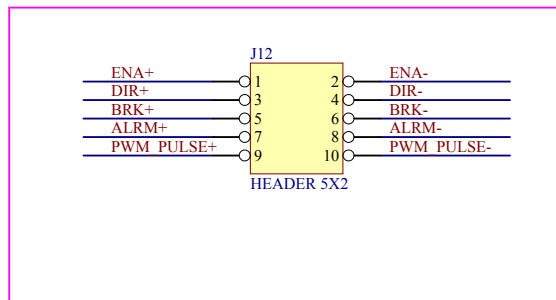
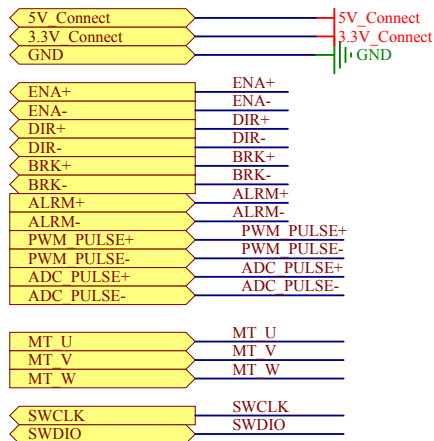
#	修改日期	修改内容
1		
2		
3		

# 11. MD100

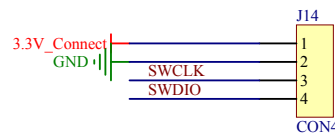


#	修改日期	修改内容
1		
2		
3		

# 12. Connect



2EDGR-5.08-03P-14-00A(H),THT



#	修改日期	修改内容
1	20221227	去掉J12的DAC输入，原14PIN改为10PIN
2	20221227	J13的U和W调换
3		